

## Sidotryckstift • med utvändig och invändig gänga, utan tätning

22150.1351



### Produktbeskrivning

Används för positionering och skapa tryck. t.ex. vid lackering och blästring.

#### Material

##### Kropp

- Stål, förzinkad

##### Gängad bricka

- Stål, svartoxiderat

##### Fjäder

- Stål, svartoxiderat

#### Montering

Formel för att kalkylera centrumdistansen till hålet:

$$l_0 = z/2 + w + x,$$

$l_0$  = centrumdistans,

$y$  = arbetsstyckets höjd,

$w$  = arbetsstyckets längd,

$x$  = slag,

$z$  = stopp diameter

Beräkning av  $x$  för arbetsstycken:

$$x = d_2/2 - s$$

Sidotryckstiftet skruvas in med hjälp av monteringsverktyg.

#### Kännetecken

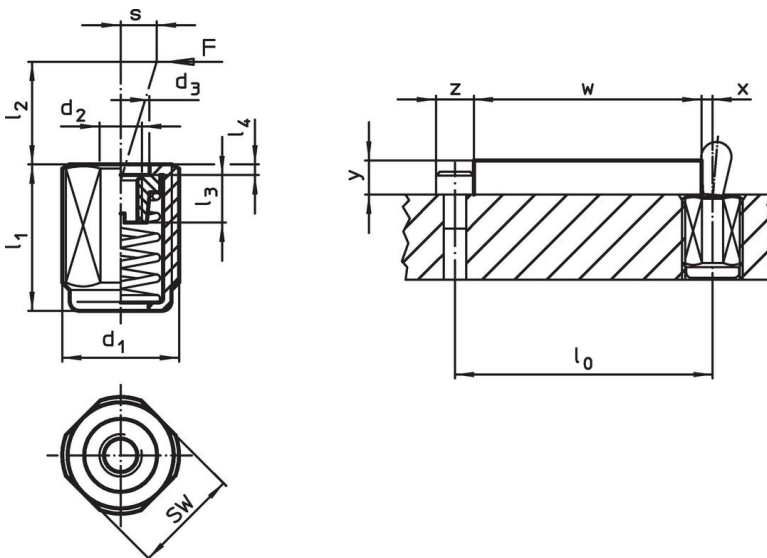
Normalt fjädertryck = fjäder av stål, svartoxiderat

#### Mer information

#### Not

Olika stift kan skruvas in i den gängade plattan.

### Ritning




## Orderinformation

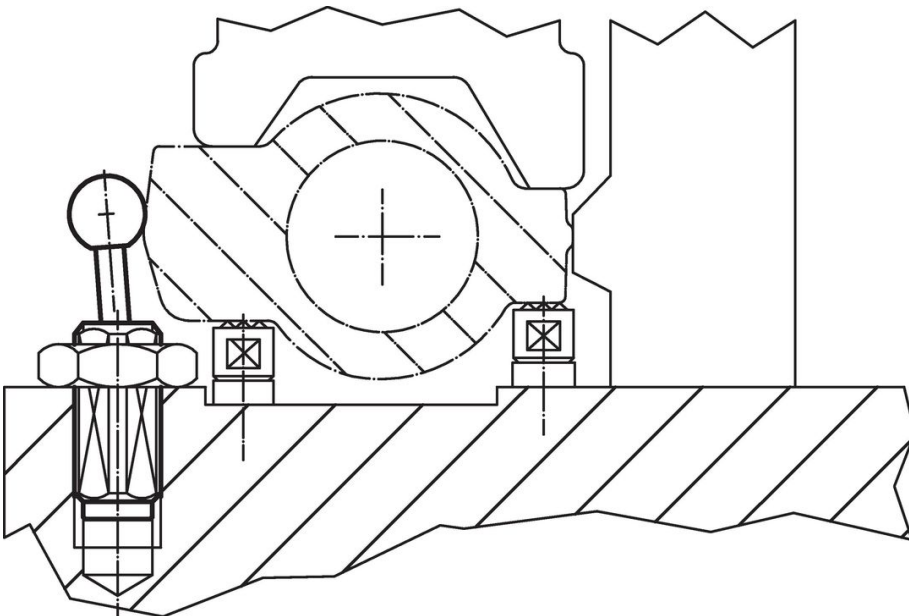
Dimension d <sub>1</sub> [mm]	l <sub>1</sub> -2	Fj. tryck F max. <sup>1)</sup> ~ [N]	d <sub>2</sub>	d <sub>3</sub>	Dimension l <sub>2</sub> [mm]	l <sub>3</sub>	l <sub>4</sub>	Slag s [mm]	SW [mm]	max. [°C]	[g]	Art.nr.
M18 x 1,5	18	150	M6	10,1	16,7	7,5	1,5	1,6	16	250	15	22150.1351

<sup>1)</sup> Statistiskt medelvärde

## Tillbehör

	Dimension d <sub>1</sub> [mm]	[g]	Art.nr.
<b>Monteringsverktyg</b>			
	M18 x 1,5	137	22150.0822

## Användningsexempel



## Överensstämmelse

### RoHS-kompatibel

Innehåller bly - överensstämmer enligt undantag 6a / 6b / 6c

### Innehåller SVHC-ämnen >0,1 % w/w

Innehåller bly - SVHC-lista [REACH] per 27.06.2024.

### Innehåller proposition 65-ämnen



Bly kan orsaka cancer och reproduktionsskador vid exponering  
<https://www.P65Warnings.ca.gov/>

### Fri från konfliktmineraler

Denna produkt innehåller inga ämnen betecknade som konfliktmineraler" såsom tantal, tenn, guld eller volfram från Demokratiska republiken Kongo eller angränsande länder."