

Sidotryckstift • med utvändig och invändig gänga, utan tätning

22150.1335



Produktbeskrivning

Används för positionering och skapa tryck. t.ex. vid lackering och blästring.

Material

Kropp

- Stål, förzinkad

Gängad bricka

- Stål, svartoxiderat

Fjäder

- Stål, svartoxiderat

Montering

Formel för att kalkylera centrumdistansen till hålet:

$$l_0 = z/2 + w + x,$$

l_0 = centrumdistans,

y = arbetsstyckets höjd,

w = arbetsstyckets längd,

x = slag,

z = stopp diameter

Beräkning av x för arbetsstycken:

$$x = d_2/2 - s$$

Sidotryckstiftet skruvas in med hjälp av monteringsverktyg.

Kännetecken

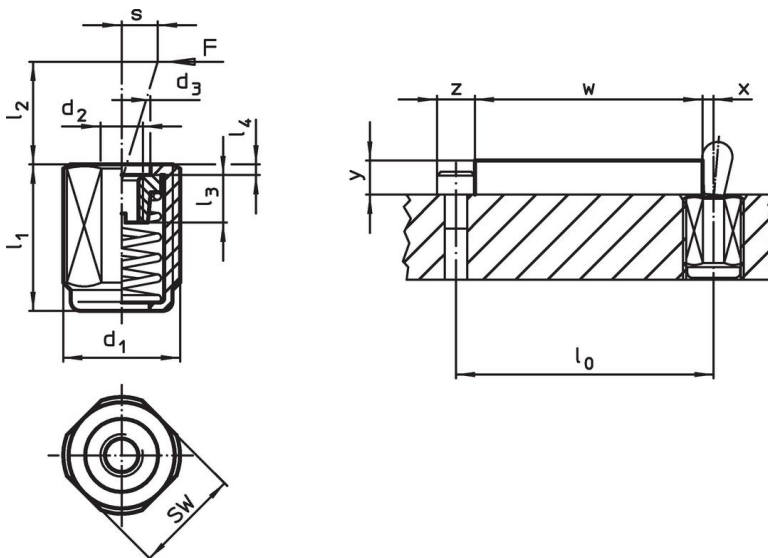
Normalt fjädertryck = fjäder av stål, svartoxiderat

Mer information

Not

Olika stift kan skruvas in i den gängade plattan.

Ritning




Orderinformation

Dimension		Fj. tryck F max. ¹⁾ ~ [N]	d ₂	d ₃	Dimension			Slag s [mm]	SW [mm]	max. [°C]	[g]	Art.nr.
d ₁	l ₁ -2 [mm]				l ₂	l ₃	l ₄					
M12	19	75	M4	6,1	10,7	4,5	1,5	1	10	250	5,6	22150.1335

¹⁾ Statistiskt medelvärde

Tillbehör

	Dimension d ₁ [mm]	[g]	Art.nr.
Monteringsverktyg			
	M12	76	22150.0820

Användningsexempel



Överensstämmelse

RoHS-kompatibel

Innehåller bly - överensstämmer enligt undantag 6a / 6b / 6c

Innehåller SVHC-ämnen >0,1 % w/w

Innehåller bly - SVHC-lista [REACH] per 27.06.2024.

Innehåller proposition 65-ämnen



Bly kan orsaka cancer och reproduktionsskador vid exponering
<https://www.P65Warnings.ca.gov/>

Fri från konfliktmineraler

Denna produkt innehåller inga ämnen betecknade som konfliktmineraler" såsom tantal, tenn, guld eller volfram från Demokratiska republiken Kongo eller angränsande länder."