

## Sidtryckstift • med utvändig och invändig gänga, utan tätning

22150.1316



### Produktbeskrivning

Används för positionering och skapa tryck. t.ex. vid lackering och blästring.

#### Material

##### Kropp

- Stål, förzinkad

##### Gängad bricka

- Stål, svartoxiderat

##### Fjäder

- Stål, förzinkat genom galvanisering

#### Montering

Formel för att kalkylera centrumdistansen till hålet:

$$l_0 = z/2 + w + x,$$

$l_0$  = centrumdistans,

$y$  = arbetsstyckets höjd,

$w$  = arbetsstyckets längd,

$x$  = slag,

$z$  = stopp diameter

Beräkning av  $x$  för arbetsstycken:

$$x = d_2/2 - s$$

Sidtryckstiftet skruvas in med hjälp av monteringsverktyg.

#### Kännetecken

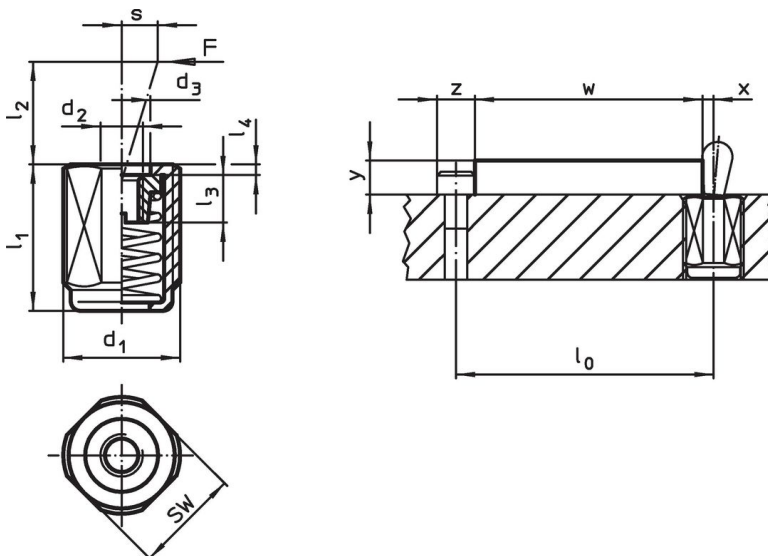
Förstärkt fjädertryck = fjäder av stål, förzinkat genom galvanisering

#### Mer information

#### Not

Olika stift kan skruvas in i den gängade plattan.

### Ritning




## Orderinformation

Dimension		Fj. tryck F max. <sup>1)</sup> ~ [N]	Dimension					Slag s [mm]	SW [mm]	🌡️ max. [°C]	🏷️ [g]	Art.nr.
d <sub>1</sub>	l <sub>1</sub> -2 [mm]		d <sub>2</sub>	d <sub>3</sub>	l <sub>2</sub>	l <sub>3</sub>	l <sub>4</sub>					
<b>förstärkt fjädertryck</b>												
M12	19	100	M4	6,1	6,7	4,5	1,5	0,8	10	250	6	22150.1316

<sup>1)</sup> Statistiskt medelvärde

## Tillbehör

	Dimension d <sub>1</sub> [mm]	🏷️ [g]	Art.nr.
<b>Monteringsverktyg</b>			
	M12	76	22150.0820

## Användningsexempel



## Överensstämmelse

### RoHS-kompatibel

Innehåller bly - överensstämmer enligt undantag 6a / 6b / 6c

### Innehåller SVHC-ämnen >0,1 % w/w

Innehåller bly - SVHC-lista [REACH] per 27.06.2024.

### Innehåller proposition 65-ämnen



Bly kan orsaka cancer och reproduktionsskador vid exponering  
<https://www.P65Warnings.ca.gov/>

### Fri från konfliktmineraler

Denna produkt innehåller inga ämnen betecknade som konfliktmineraler" såsom tantal, tenn, guld eller volfram från Demokratiska republiken Kongo eller angränsande länder."