

Sidotryckstift • glatt utförande, med tätning, med invänding gänga

22150.1122



Produktbeskrivning

Används för positionering och skapa tryck. t.ex. vid lackering och blästring.
Tätat mot spån och smuts

Material

Tätning

- CR

Kropp

- Aluminium Al

Gängad bricka

- Stål, svartoxiderat

Fjäder

- Stål, förzinkat genom galvanisering

Montering

Formel för att kalkylera centrumdistansen till hålet:

$$l_0 = z/2 + w + x,$$

l_0 = centrumdistans,

y = arbetsstyckets höjd,

w = arbetsstyckets längd,

x = slag,

z = stopp diameter

Beräkning av x för arbetsstycken:

$$x = d_2/2 - s$$

Monteras genom att pressas in.

Kännetecken

Förstärkt fjädertryck = fjäder av stål, förzinkat genom galvanisering

Mer information

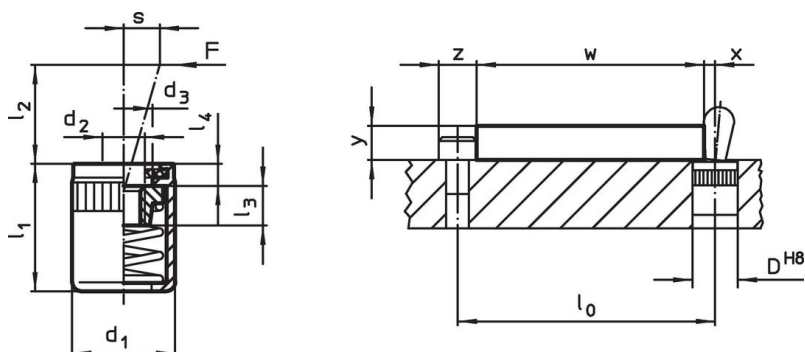
Not

Olika stift kan skruvas in i den gängade plattan.

Ytterligare produkter

- Excenter, för sidostycke, plant

Ritning





Orderinformation

| Dimension | | Fj. tryck F max. ¹⁾ ~ [N] | d ₃ | Dimension | | | | Slag s [mm] | Lokali- serings hål D H8 [mm] | Temperatur max. [°C] | Vikt [g] | Art.nr. |
|----------------|----------------|--|----------------|----------------|----------------|----------------|----------------|-------------------|---|----------------------------|-------------|------------|
| d ₁ | d ₂ | | | l ₁ | l ₂ | l ₃ | l ₄ | | | | | |
| 10 | M4 | 100 | 6,3 | 12 | 6 | 4,5 | 1,8 | 0,8 | 10 | 110 | 2,3 | 22150.1122 |

¹⁾ Statistiskt medelvärde

Tillbehör

| | Dimension d ₁ [mm] |  [g] | Art.nr. |
|---|-------------------------------------|--|------------|
| Monteringsverktyg | | | |
|  | 10 | 49 | 22150.0831 |

Överensstämmelse

RoHS-kompatibel

Överensstämmer med direktiv 2011/65/EU och direktiv 2015/863

Innehåller inte SVHC-ämnen

Inga SVHC-ämnen med mer än 0,1 % w/w - SVHC-lista [REACH] per 27.06.2024.

Innehåller inte ämnen i proposition 65

Inga Proposition 65-ämnen inkluderade

<https://www.P65Warnings.ca.gov/>

Fri från konfliktmineraler

Denna produkt innehåller inga ämnen betecknade som konfliktmineraler" såsom tantal, tenn, guld eller volfram från Demokratiska republiken Kongo eller angränsande länder."