

## Sidotryckstift • glatt utförande, med tätning, med invänding gänga

22150.1120



### Produktbeskrivning

Används för positionering och skapa tryck. t.ex. vid lackering och blåstring.  
Tätat mot spån och smuts

#### Material

##### Tätning

- CR

##### Kropp

- Aluminium Al

##### Gängad bricka

- Stål, svartoxiderat

##### Fjäder

- rostfritt stål

#### Montering

Formel för att kalkylera centrumdistansen till hålet:

$$l_0 = z/2 + w + x,$$

$l_0$  = centrumdistans,

$y$  = arbetsstyckets höjd,

$w$  = arbetsstyckets längd,

$x$  = slag,

$z$  = stopp diameter

Beräkning av  $x$  för arbetsstycken:

$$x = d_2/2 - s$$

Monteras genom att pressas in.

#### Kännetecken

Lätt fjädertryck = fjäder av rostfritt stål

#### Mer information

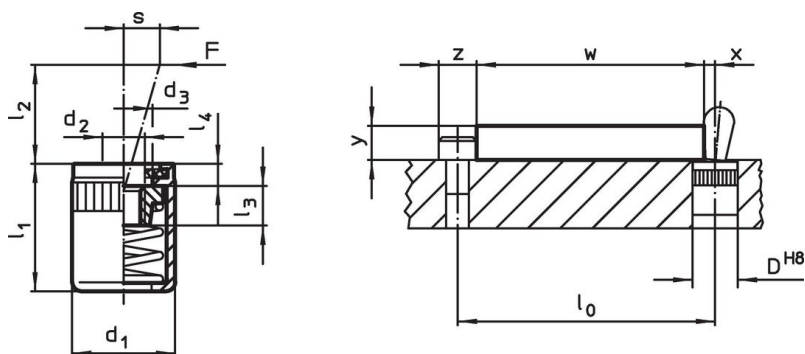
#### Not

Olika stift kan skruvas in i den gängade plattan.

#### Ytterligare produkter

- Excenter, för sidostycke, plant

### Ritning





### Orderinformation

Dimension		Fj. tryck F max. <sup>1)</sup> ~ [N]	d <sub>3</sub>	Dimension				Slag s [mm]	Lokali- serings hål D H8 [mm]	🌡️ max. [°C]	🏋️ [g]	Art.nr.
d <sub>1</sub>	d <sub>2</sub>			l <sub>1</sub>	l <sub>2</sub>	l <sub>3</sub>	l <sub>4</sub>					
[mm]				[mm]								
lätt fjädertryck												
10	M4	20	6,3	12	6	4,5	1,8	0,8	10	110	1,9	22150.1120

<sup>1)</sup> Statistiskt medelvärde

## Tillbehör

	Dimension d <sub>1</sub> [mm]	 [g]	Art.nr.
<b>Monteringsverktyg</b>			
	10	49	22150.0831

## Överensstämmelse

### RoHS-kompatibel

Överensstämmer med direktiv 2011/65/EU och direktiv 2015/863

### Innehåller inte SVHC-ämnen

Inga SVHC-ämnen med mer än 0,1 % w/w - SVHC-lista [REACH] per 23.01.2024.

### Innehåller inte ämnen i proposition 65

Inga Proposition 65-ämnen inkluderade

<https://www.P65Warnings.ca.gov/>

### Fri från konfliktmineraler

Denna produkt innehåller inga ämnen betecknade som konfliktmineraler" såsom tantal, tenn, guld eller volfram från Demokratiska republiken Kongo eller angränsande länder."