

Sidotryckstift • glatt utförande, utan tätning, med invändig gänga

22150.1025



Produktbeskrivning

Används för positionering och skapa tryck. t.ex. vid lackering och blästring.

Material

Kropp

- Aluminium Al

Gängad bricka

- Stål, svartoxiderat

Fjäder

- rostfritt stål

Montering

Formel för att kalkylera centrumdistansen till hålet:

$$l_0 = z/2 + w + x,$$

l_0 = centrumdistans,

y = arbetsstyckets höjd,

w = arbetsstyckets längd,

x = slag,

z = stopp diameter

Beräkning av x för arbetsstycken:

$$x = d_2/2 - s$$

Monteras genom att pressas in.

Kännetecken

Lätt fjädertryck = fjäder av rostfritt stål

Mer information

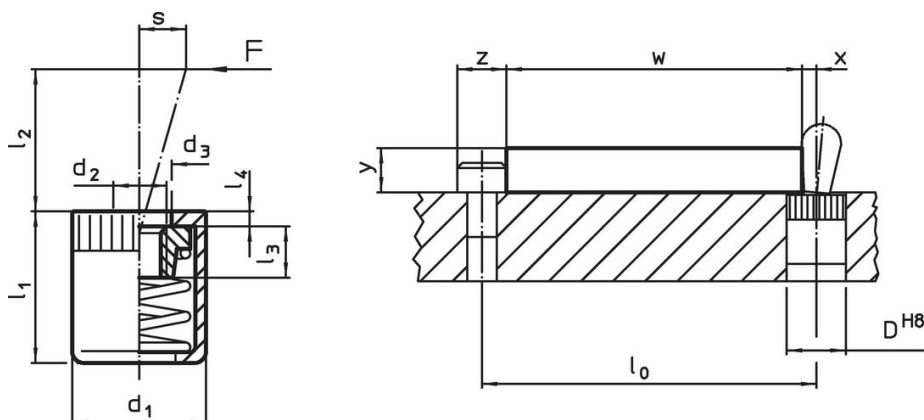
Not

Olika stift kan skruvas in i den gängade plattan.

Ytterligare produkter

- Excenter, för sidostycke, plant

Ritning





Orderinformation

Dimension		Fj. tryck F max. ¹⁾ ~ [N]	d ₃	l ₁ -1	Dimension				Slag s [mm]	Lokali- serings hål D H8 [mm]	🌡️ max. [°C]	📦 [g]	Art.nr.
d ₁	d ₂				l ₂	l ₃	l ₄						
[mm]					[mm]								
lätt fjädertryck													
10	M4	40	6,3	11	10,7	4,5	1,2	1	10	250	1,9	22150.1025	

¹⁾ Statistiskt medelvärde

Tillbehör

	Dimension d ₁ [mm]	 [g]	Art.nr.
Monteringsverktyg			
	10	49	22150.0831

Överensstämmelse

RoHS-kompatibel

Överensstämmer med direktiv 2011/65/EU och direktiv 2015/863

Innehåller inte SVHC-ämnen

Inga SVHC-ämnen med mer än 0,1 % w/w - SVHC-lista [REACH] per 27.06.2024.

Innehåller inte ämnen i proposition 65

Inga Proposition 65-ämnen inkluderade

<https://www.P65Warnings.ca.gov/>

Fri från konfliktmineraler

Denna produkt innehåller inga ämnen betecknade som konfliktmineraler" såsom tantal, tenn, guld eller volfram från Demokratiska republiken Kongo eller angränsande länder."