

Excenter • för sidostycke, plant
22150.0816



Produktbeskrivning

Excentern används i samband med släta sidotryckstift EH 22150. för positionering eller fastspänning av arbetsstycken med stor tolerans.

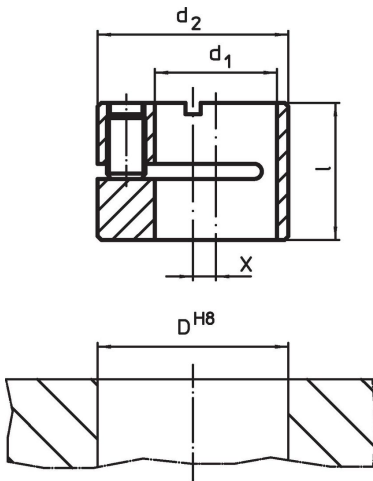
Material

Kropp
• Stål, svartoxiderat

Montering

Excentern positioneras och spänns fast genom att vrida på gängstiftet.

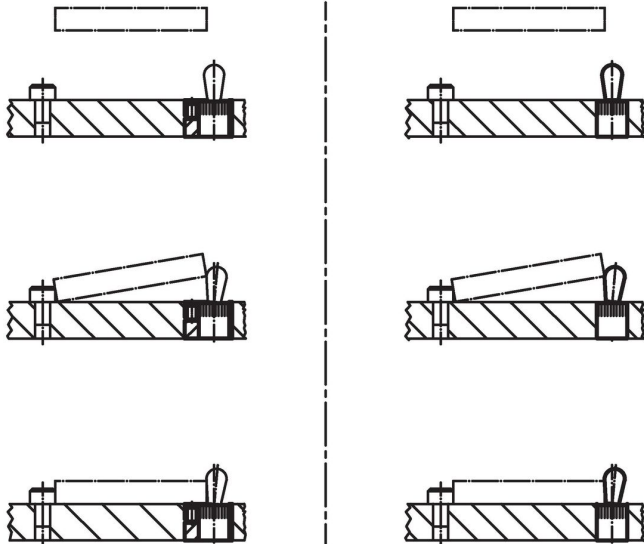
Ritning



Orderinformation

Dimension		l	x	Lokaliserings hål	[g]	Art.nr.
d ₁ H8	d ₂ h9			D H8		
[mm]				[mm]		
16	25	17,9	3	25	35	22150.0816

Användningsexempel



Överensstämmelse

RoHS-kompatibel

Överensstämmer med direktiv 2011/65/EU och direktiv 2015/863

Innehåller inte SVHC-ämnen

Inga SVHC-ämnen med mer än 0,1 % w/w - SVHC-lista [REACH] per 27.06.2024.

Innehåller inte ämnen i proposition 65

Inga Proposition 65-ämnen inkluderade
<https://www.P65Warnings.ca.gov/>

Fri från konfliktmineraler

Denna produkt innehåller inga ämnen betecknade som konfliktmineraler" såsom tantal, tenn, guld eller volfram från Demokratiska republiken Kongo eller angränsande länder."