

Excenter • för sidostycke, plant
22150.0806



Produktbeskrivning

Excentern används i samband med släta sidotryckstift EH 22150. för positionering eller fastspänning av arbetsstycken med stor tolerans.

Material

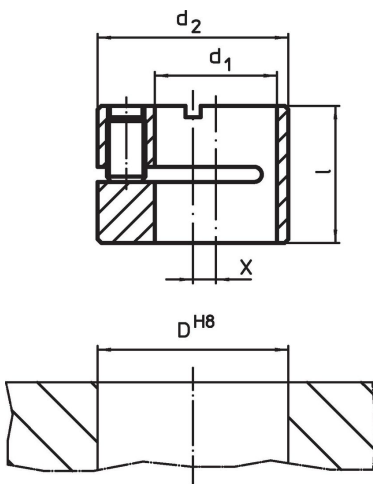
Kropp

- Stål, svartoxiderat

Montering

Excentern positioneras och spänns fast genom att vrida på gängstiftet.

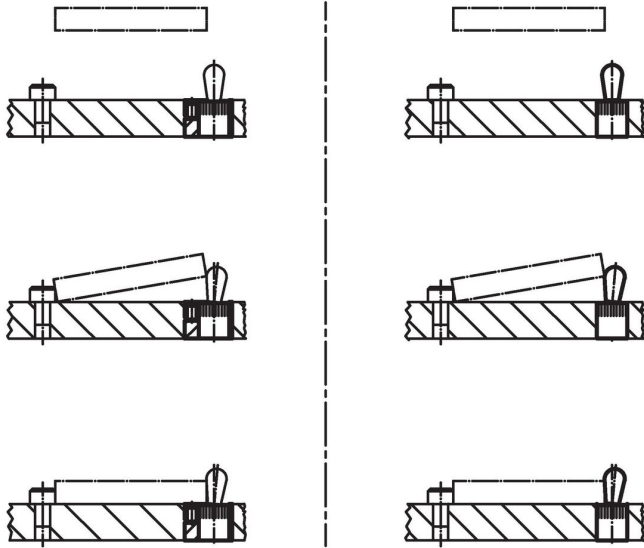
Ritning



Orderinformation

d ₁ H8	d ₂ h9	Dimension		x	Lokaliserings hål D H8 [mm]	[g]	Art.nr.
		l	[mm]				
6	12	9,9		2	12	5,5	22150.0806

Användningsexempel



Överensstämmelse

RoHS-kompatibel

Överensstämmer med direktiv 2011/65/EU och direktiv 2015/863

Innehåller inte SVHC-ämnen

Inga SVHC-ämnen med mer än 0,1 % w/w - SVHC-lista [REACH] per 23.01.2024.

Innehåller inte ämnen i proposition 65

Inga Proposition 65-ämnen inkluderade
<https://www.P65Warnings.ca.gov/>

Fri från konfliktmineraler

Denna produkt innehåller inga ämnen betecknade som konfliktmineraler" såsom tantal, tenn, guld eller volfram från Demokratiska republiken Kongo eller angränsande länder."