

Sidtryckstift • med gänga och stålstift, med tätning

22150.0480



Produktbeskrivning

Används för positionering och skapa tryck. t.ex. vid lackering och blåstring.
Tätat mot spån och smuts

Material

Tätning

- CR

Kropp

- Stål, förzinkat genom galvanisering

Fjäder

- Rostfritt stål

Stift

- Thermoplast vit (POM)

Montering

Sidtryckstiftet skruvas in med hjälp av monteringsverktyg.

Formel för att kalkylera centrumdistansen till hålet:

$$l_0 = z/2 + w + x,$$

l_0 = centrumdistans,

y = arbetsstyckets höjd,

w = arbetsstyckets längd,

x = koordinat dimension

s = slag,

z = stopp diameter

Beräkning av dimension x :

y större än eller lika med $l_2 - d_2/2$, -

då är $x = d_2/2 - s$

eller

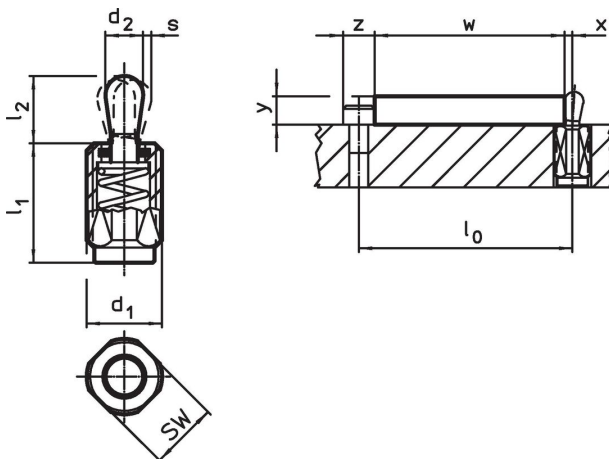
y mindre än $l_2 - d_2/2$,

då är $x = d_2/2 - s - [(l_2 - d_2/2 - y) \times 0,123]$

Kännetecken

Lätt fjädertryck = fjäder av rostfritt stål

Ritning



Orderinformation


| d ₁ | l ₁ -2 | Dimension | | d ₂ | l ₂ | Slag s | SW | x ¹⁾ | max. [°C] | [g] | Art.nr. |
|----------------|----------------------|--|------|----------------|----------------|-----------|----|-----------------|--------------|------------|---------|
| | | Fj. tryck F max. ²⁾ ~ [N] | [mm] | | | | | | | | |
| M12 | 19 | 40 | 6 | 10 | 1 | 10 | 2 | 80 | 4,5 | 22150.0480 | |

Stift: Thermoplast /lätt fjädertryck

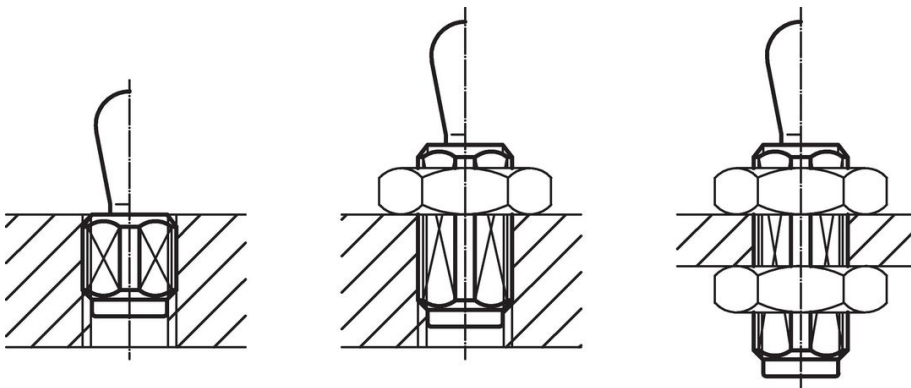
¹⁾ Om arbetsstyckets höjd (y) är mindre än l₂-d₂/2 måste koordinatmättet (x) beräknas.

²⁾ Statistiskt medelvärde

Tillbehör

| [mm] | Dimension | [g] | Art.nr. |
|--|------------------------|-----|------------|
| | d ₁ [mm] | | |
| Monteringsverktyg | | | |
|  | M12 | 76 | 22150.0820 |

Användningsexempel



Överensstämmelse

RoHS-kompatibel

Innehåller bly - överensstämmer enligt undantag 6a / 6b / 6c

Innehåller SVHC-ämnen >0,1 % w/w

Innehåller bly - SVHC-lista [REACH] per 27.06.2024.

Innehåller proposition 65-ämnen



Bly kan orsaka cancer och reproduktionsskador vid exponering
<https://www.P65Warnings.ca.gov/>

Fri från konfliktmineraler

Denna produkt innehåller inga ämnen betecknade som konfliktmineraler" såsom tantal, tenn, guld eller volfram från Demokratiska republiken Kongo eller angränsande länder."