

## Sidotryckstift • med gänga och stålstift, med tätning

22150.0435



### Produktbeskrivning

Används för positionering och skapa tryck. t.ex. vid lackering och blåstring.  
Tätat mot spån och smuts

### Material

#### Tätning

- CR

#### Kropp

- Stål, förzinkat genom galvanisering

#### Fjäder

- Stål, svartoxiderat

#### Stift

- Stål, sätthärdat, förzinkat genom galvanisering

### Montering

Sidotryckstiftet skruvas in med hjälp av monteringsverktyg.

Formel för att kalkylera centrumdistansen till hålet:

$$l_0 = z/2 + w + x,$$

$l_0$  = centrumdistans,

$y$  = arbetsstyckets höjd,

$w$  = arbetsstyckets längd,

$x$  = koordinat dimension

$s$  = slag,

$z$  = stopp diameter

Beräkning av dimension  $x$ :

$y$  större än eller lika med  $l_2 - d_2/2$ , - då är  $x = d_2/2 - s$

eller

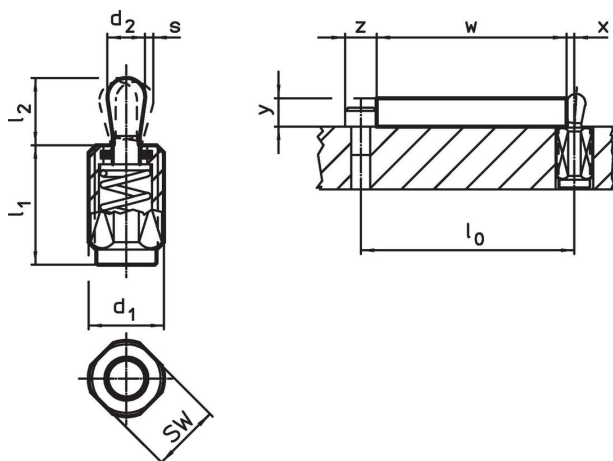
$y$  mindre än  $l_2 - d_2/2$ ,

då är  $x = d_2/2 - s - [(l_2 - d_2/2 - y) \times 0,123]$

### Kännetecken

Normalt fjädertryck = fjäder av stål, svartoxiderat

### Ritning




## Orderinformation

d <sub>1</sub>	l <sub>1</sub> -2	Dimension		d <sub>2</sub>	l <sub>2</sub>	Slag s	SW	x <sup>1)</sup>	max. [°C]	[g]	Art.nr.
		Fj. tryck F max. <sup>2)</sup> ~	[N]								
[mm]			[N]	[mm]	[mm]	[mm]	[mm]	[mm]	[°C]	[g]	
<b>Stift: stål /Normalt fjädertryck</b>											
M12	19	75		6	10	1	10	2	110	6,9	22150.0435

<sup>1)</sup> If the workpiece height (y) is less than l<sub>2</sub>-d<sub>2</sub>/2, the coordinate dimension (x) must be calculated.

<sup>2)</sup> Statistiskt medelvärde

## Tillbehör

	Dimension d <sub>1</sub> [mm]	[g]	Art.nr.
<b>Monteringsverktyg</b>			
	M12	76	22150.0820

## Användningsexempel



## Överensstämmelse

### RoHS-kompatibel

Innehåller bly - överensstämmer enligt undantag 6a / 6b / 6c

### Innehåller SVHC-ämnen >0,1 % w/w

Innehåller bly - SVHC-lista [REACH] per 27.06.2024.

### Innehåller proposition 65-ämnen



Bly kan orsaka cancer och reproduktionsskador vid exponering  
<https://www.P65Warnings.ca.gov/>

### Fri från konfliktmineraler

Denna produkt innehåller inga ämnen betecknade som konfliktmineraler" såsom tantal, tenn, guld eller volfram från Demokratiska republiken Kongo eller angränsande länder."