

Sidotryckstift • med gänga och stålstift, med tätning

22150.0431



Produktbeskrivning

Används för positionering och skapa tryck. t.ex. vid lackering och blåstring.
Tätat mot spån och smuts

Material

Tätning

- CR

Kropp

- Stål, förzinkat genom galvanisering

Fjäder

- Stål, svartoxiderat

Stift

- Stål, sätthärdat, förzinkat genom galvanisering

Montering

Sidotryckstiftet skruvas in med hjälp av monteringsverktyg.

Formel för att kalkylera centrumdistansen till hålet:

$$l_0 = z/2 + w + x,$$

l_0 = centrumdistans,

y = arbetsstyckets höjd,

w = arbetsstyckets längd,

x = koordinat dimension

s = slag,

z = stopp diameter

Beräkning av dimension x :

y större än eller lika med $l_2 - d_2/2$, - då är $x = d_2/2 - s$

eller

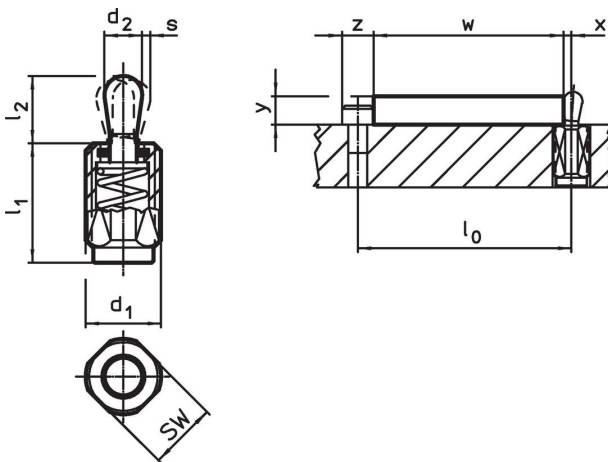
y mindre än $l_2 - d_2/2$,

då är $x = d_2/2 - s - [(l_2 - d_2/2 - y) \times 0,123]$

Kännetecken

Normalt fjädertryck = fjäder av stål, svartoxiderat

Ritning



Orderinformation

d ₁	l ₁ -2	Dimension		Fj. tryck F max. ²⁾ ~	d ₂	l ₂	Slag s	SW	x ¹⁾	max.		Art.nr.
		[mm]	[N]									
Stift: stål /Normalt fjädertryck												
M12	11,5	75	6	10	1	10	2	110	4,8	22150.0431		

¹⁾ If the workpiece height (y) is less than l₂-d₂/2, the coordinate dimension (x) must be calculated.

²⁾ Statistiskt medelvärde

Tillbehör

	Dimension		Art.nr.
	d ₁ [mm]		
Monteringsverktyg			
	M12	76	22150.0820

Användningsexempel



Överensstämmelse

RoHS-kompatibel

Innehåller bly - överensstämmer enligt undantag 6a / 6b / 6c

Innehåller SVHC-ämnen >0,1 % w/w

Innehåller bly - SVHC-lista [REACH] per 27.06.2024.

Innehåller proposition 65-ämnen



Bly kan orsaka cancer och reproduktionsskador vid exponering
<https://www.P65Warnings.ca.gov/>

Fri från konfliktmineraler

Denna produkt innehåller inga ämnen betecknade som konfliktmineraler" såsom tantal, tenn, guld eller volfram från Demokratiska republiken Kongo eller angränsande länder."