

## Sidotryckstift • med gänga och stålstift, utan tätning

22150.0360



### Produktbeskrivning

Används för positionering och skapa tryck. t.ex. vid lackering och blästring.

#### Material

##### Kropp

- Stål, förzinkat genom galvanisering

##### Fjäder

- Stål, förzinkat genom galvanisering

##### Stift

- Stål, sätthärdat, förzinkat genom galvanisering

#### Montering

Sidotryckstiftet skruvas in med hjälp av monteringsverktyg.

Formel för att kalkylera centrumdistansen till hålet:

$$l_0 = z/2 + w + x,$$

$l_0$  = centrumdistans,

$y$  = arbetsstyckets höjd,

$w$  = arbetsstyckets längd,

$x$  = koordinat dimension

$s$  = slag,

$z$  = stopp diameter

Beräkning av dimension  $x$ :

$y$  större än eller lika med  $l_2 - d_2/2$ , - då är  $x = d_2/2 - s$

eller

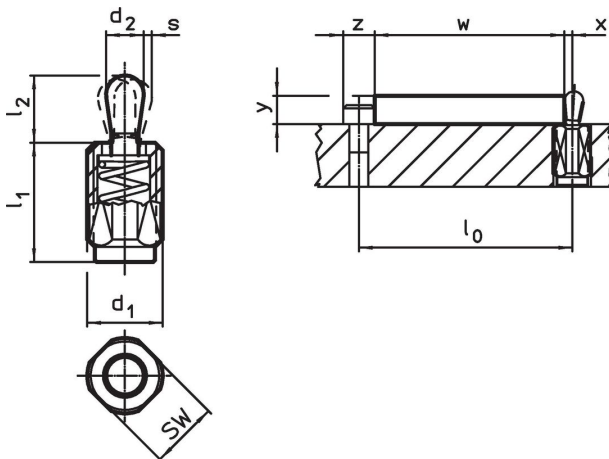
$y$  mindre än  $l_2 - d_2/2$ ,

då är  $x = d_2/2 - s - [(l_2 - d_2/2 - y) \times 0,123]$

#### Kännetecken

Förstärkt fjädertryck = fjäder av stål, förzinkat genom galvanisering

### Ritning




## Orderinformation

| d <sub>1</sub><br>[mm]                    | Dimension                    |   | d <sub>2</sub><br>[mm] | l <sub>2</sub><br>[mm] | Slag<br>s<br>[mm] | SW<br>[mm] | x <sup>1)</sup><br>[mm] | max.<br>[°C] | [g] | Art.nr.    |
|---|------------------------------|---|------------------------|------------------------|-------------------|------------|-------------------------|--------------|-----|------------|
|   | l <sub>1</sub><br>-2<br>[mm] | Fj. tryck<br>F<br>max. <sup>2)</sup><br>[N] |                        |                        |                   |            |                         |              |     |            |
| <b>Stift: stål /förstärkt fjädertryck</b> |                              |   |                        |                        |                   |            |                         |              |     |            |
| M18 x 1,5                                 | 45                           | 200   | 10                     | 16,9                   | 1,6               | 16         | 3,4                     | 250          | 40  | 22150.0360 |

<sup>1)</sup> If the workpiece height (y) is less than l<sub>2</sub>-d<sub>2</sub>/2, the coordinate dimension (x) must be calculated.

<sup>2)</sup> Statistiskt medelvärde

## Tillbehör

| [mm]   | Dimension              | [g] | Art.nr.    |
|--|------------------------|-----|------------|
|  | d <sub>1</sub><br>[mm] |     |            |
| <b>Monteringsverktyg</b>   |                        |     |            |
|  | M18 x 1,5              | 137 | 22150.0822 |

## Användningsexempel



## Överensstämmelse

### RoHS-kompatibel

Innehåller bly - överensstämmer enligt undantag 6a / 6b / 6c

### Innehåller SVHC-ämnen >0,1 % w/w

Innehåller bly - SVHC-lista [REACH] per 27.06.2024.

### Innehåller proposition 65-ämnen



Bly kan orsaka cancer och reproduktionsskador vid exponering  
<https://www.P65Warnings.ca.gov/>

### Fri från konfliktmineraler

Denna produkt innehåller inga ämnen betecknade som konfliktmineraler" såsom tantal, tenn, guld eller volfram från Demokratiska republiken Kongo eller angränsande länder."