

Sidotryckstift • med gänga och stålstift, utan tätning

22150.0355



Produktbeskrivning

Används för positionering och skapa tryck. t.ex. vid lackering och blästring.

Material

Kropp

- Stål, förzinkat genom galvanisering

Fjäder

- Stål, svartoxiderat

Stift

- Stål, sätthärdat, förzinkat genom galvanisering

Montering

Sidotryckstiftet skruvas in med hjälp av monteringsverktyg.

Formel för att kalkylera centrumdistansen till hålet:

$$l_0 = z/2 + w + x,$$

l_0 = centrumdistans,

y = arbetsstyckets höjd,

w = arbetsstyckets längd,

x = koordinat dimension

s = slag,

z = stopp diameter

Beräkning av dimension x :

y större än eller lika med $l_2 - d_2/2$, - då är $x = d_2/2 - s$

eller

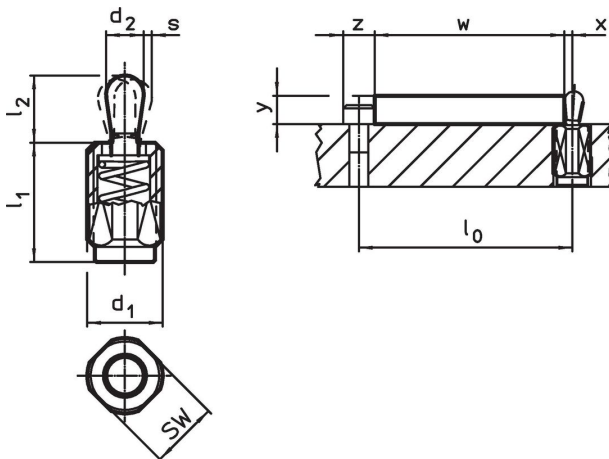
y mindre än $l_2 - d_2/2$,

då är $x = d_2/2 - s - [(l_2 - d_2/2 - y) \times 0,123]$

Kännetecken

Normalt fjädertryck = fjäder av stål, svartoxiderat

Ritning




Orderinformation

d ₁	Dimension			d ₂	l ₂	Slag s	SW	x ¹⁾	max. [°C]	[g]	Art.nr.
	l ₁ -2	Fj. tryck F max. ²⁾ ~	[mm]								
[mm]		[N]	[mm]	[mm]	[mm]	[mm]	[mm]	[mm]	[°C]	[g]	
Stift: stål /Normalt fjädertryck											
M18 x 1,5	31,5	150	10	16,9	1,6	16	3,4	250	29	22150.0355	

¹⁾ If the workpiece height (y) is less than l₂-d₂/2, the coordinate dimension (x) must be calculated.

²⁾ Statistiskt medelvärde

Tillbehör

[mm]	Dimension d ₁	[g]	Art.nr.
Monteringsverktyg			
	M18 x 1,5	137	22150.0822

Användningsexempel



Överensstämmelse

RoHS-kompatibel

Innehåller bly - överensstämmer enligt undantag 6a / 6b / 6c

Innehåller SVHC-ämnen >0,1 % w/w

Innehåller bly - SVHC-lista [REACH] per 23.01.2024

Innehåller proposition 65-ämnen



Bly kan orsaka cancer och reproduktionsskador vid exponering
<https://www.P65Warnings.ca.gov/>

Fri från konfliktmineraler

Denna produkt innehåller inga ämnen betecknade som konfliktmineraler" såsom tantal, tenn, guld eller volfram från Demokratiska republiken Kongo eller angränsande länder."