

Sidotryckstift • med gänga och stålstift, utan tätning

22150.0312



Produktbeskrivning

Används för positionering och skapa tryck. t.ex. vid lackering och blästring.

Material

Kropp

- Stål, förzinkat genom galvanisering

Fjäder

- Stål, förzinkat genom galvanisering

Stift

- Stål, sätthärdat, förzinkat genom galvanisering

Montering

Sidotryckstiftet skruvas in med hjälp av monteringsverktyg.

Formel för att kalkylera centrumdistansen till hålet:

$$l_0 = z/2 + w + x,$$

l_0 = centrumdistans,

y = arbetsstyckets höjd,

w = arbetsstyckets längd,

x = koordinat dimension

s = slag,

z = stopp diameter

Beräkning av dimension x :

y större än eller lika med $l_2 - d_2/2$, -

då är $x = d_2/2 - s$

eller

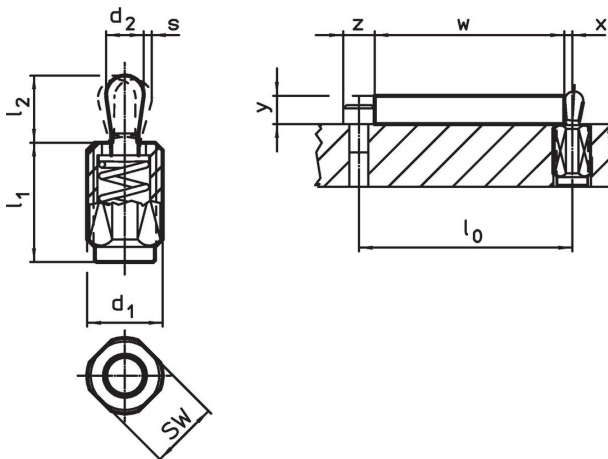
y mindre än $l_2 - d_2/2$,

då är $x = d_2/2 - s - [(l_2 - d_2/2 - y) \times 0,123]$

Kännetecken

Förstärkt fjädertryck = fjäder av stål, förzinkat genom galvanisering

Ritning




Orderinformation

d ₁	l ₁ -2	Dimension			Slag s	SW	x ¹⁾	max.	[g]	Art.nr.
		Fj. tryck F max. ²⁾ ~	d ₂	l ₂						
M12	11,5	100	5	6,4	0,8	10	1,7	250	4,4	22150.0312

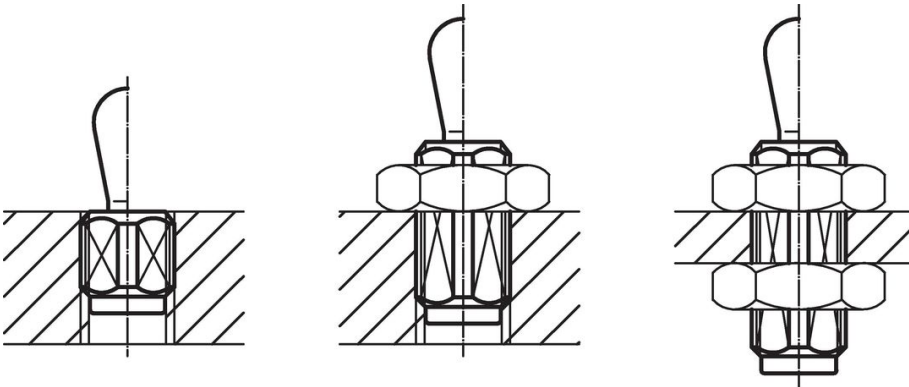
¹⁾ Om arbetsstyckets höjd (y) är mindre än l₂-d₂/2 måste koordinatmättet (x) beräknas.

²⁾ Statistiskt medelvärde

Tillbehör

Monteringsverktyg	Dimension	[g]	Art.nr.
	d ₁ [mm]		
	M12	76	22150.0820

Användningsexempel



Överensstämmelse

RoHS-kompatibel

Innehåller bly - överensstämmer enligt undantag 6a / 6b / 6c

Innehåller SVHC-ämnen >0,1 % w/w

Innehåller bly - SVHC-lista [REACH] per 27.06.2024.

Innehåller proposition 65-ämnen



Bly kan orsaka cancer och reproduktionsskador vid exponering
<https://www.P65Warnings.ca.gov/>

Fri från konfliktmineraler

Denna produkt innehåller inga ämnen betecknade som konfliktmineraler" såsom tantal, tenn, guld eller volfram från Demokratiska republiken Kongo eller angränsande länder."