

Sidotryckstift • med plastfjäder och stift

22150.0236



Produktbeskrivning

Används för positionering och skapa tryck. t.ex. vid lackering och blästring.

Material

Fjäder

- plast

Stift

- Thermoplast vit (POM)

Montering

Att fukta kroppen något, rekommenderas.

Monteras genom att pressas in.

Formel för att kalkylera centrumdistansen till hålet:

$$l_0 = z/2 + w + x,$$

l_0 = centrumdistans,

y = arbetsstyckets höjd,

w = arbetsstyckets längd,

x = koordinat dimension

s = slag,

z = stopp diameter

Beräkning av dimension x :

y större än eller lika med $l_2 - d_2/2$, - då är $x = d_2/2 - s$

eller

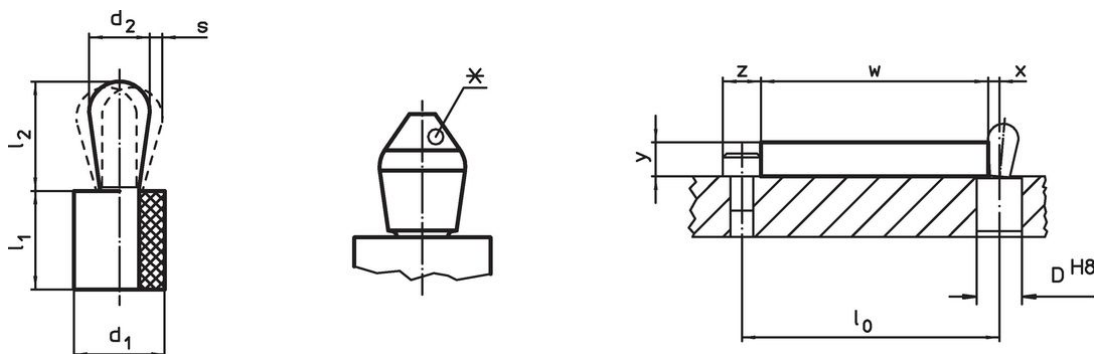
y mindre än $l_2 - d_2/2$,

då är $x = d_2/2 - s - [(l_2 - d_2/2 - y) \times 0,123]$

Kännetecken

Förstärkt fjäderbelastning = grön fjäder

Ritning



*vissa storlekar (se lista) har avvikande form på stift



Orderinformation

Dimension		Fj. tryck F max. ¹⁾ ~ [N]	Dimension		Slag s [mm]	Lokali- serings hål D H8 [mm]	x ²⁾ [mm]	max. [°C]	[g]	Art.nr.
d_1 [mm]	d_2 [mm]		l_1 -1 [mm]	l_2 $\pm 0,5$ [mm]						
10	5	90	9	7,3	0,4	9,9	1,6	80	1	22150.0236

¹⁾ Statistiskt medelvärde

²⁾ If the workpiece height (y) is less than $l_2 - d_2/2$, the coordinate dimension (x) must be calculated.

Tillbehör

	Dimension d ₁ [mm]	 [g]	Art.nr.
Monteringsverktyg			
	10	46	22150.0842

Överensstämmelse

RoHS-kompatibel

Överensstämmer med direktiv 2011/65/EU och direktiv 2015/863

Innehåller inte SVHC-ämnen

Inga SVHC-ämnen med mer än 0,1 % w/w - SVHC-lista [REACH] per 27.06.2024.

Innehåller inte ämnen i proposition 65

Inga Proposition 65-ämnen inkluderade
<https://www.P65Warnings.ca.gov/>

Fri från konfliktmineraler

Denna produkt innehåller inga ämnen betecknade som konfliktmineraler" såsom tantal, tenn, guld eller volfram från Demokratiska republiken Kongo eller angränsande länder."