

Sidtryckstift • med plastfjäder och stift

22150.0207



Produktbeskrivning

Används för positionering och skapa tryck. t.ex. vid lackering och blästring.

Material

Fjäder

- plast

Stift

- Stål, sätthärdat, svartoxiderat

Montering

Att fukta kroppen något, rekommenderas.

Monteras genom att pressas in.

Formel för att kalkylera centrumdistansen till hålet:

$$l_0 = z/2 + w + x,$$

l_0 = centrumdistans,

y = arbetsstyckets höjd,

w = arbetsstyckets längd,

x = koordinat dimension

s = slag,

z = stopp diameter

Beräkning av dimension x :

y större än eller lika med $l_2 - d_2/2$, -

då är $x = d_2/2 - s$

eller

y mindre än $l_2 - d_2/2$,

då är $x = d_2/2 - s - [(l_2 - d_2/2 - y) \times 0,123]$

Kännetecken

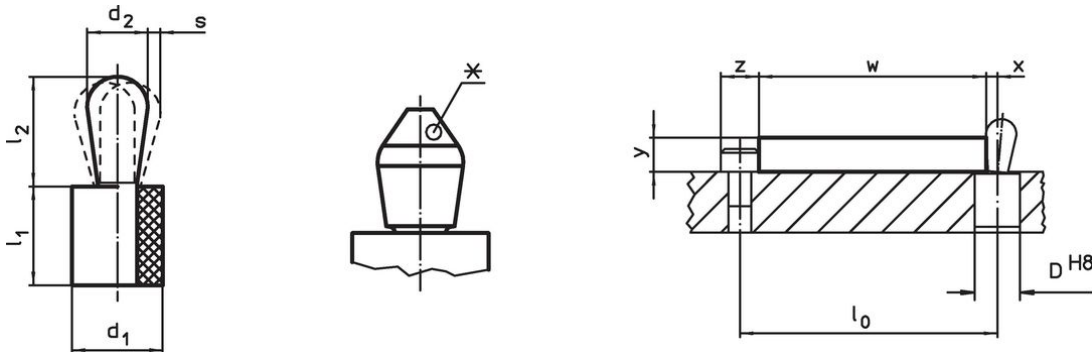
Lätt fjäderbelastning = blå fjäder

Mer information

Not

This is a discontinued article.

Ritning



*vissa storlekar (se lista) har avvikande form på stift



Orderinformation

Dimension		Fj. tryck F max. ¹⁾ ~ [N]	Dimension		Slag s [mm]	Lokali- serings hål D H8 [mm]	$x^{2)}$ [mm]	max. [°C]	[g]	Art.nr.
d_1	d_2		l_1	l_2						
[mm]	[mm]		-1	$\pm 0,5$						
10	6	20	9	10,3	0,5	9,9	1,9	100	2,9	22150.0207

¹⁾ Statistiskt medelvärde

²⁾ Om arbetsstyckets höjd (y) är mindre än $l_2 - d_2/2$ måste koordinatmättet (x) beräknas.

Tillbehör

	Dimension d ₁ [mm]	 [g]	Art.nr.
Monteringsverktyg			
	10	46	22150.0842

Överensstämmelse

RoHS-kompatibel

Överensstämmer med direktiv 2011/65/EU och direktiv 2015/863

Innehåller inte SVHC-ämnen

Inga SVHC-ämnen med mer än 0,1 % w/w - SVHC-lista [REACH] per 27.06.2024.

Innehåller inte ämnen i proposition 65

Inga Proposition 65-ämnen inkluderade
<https://www.P65Warnings.ca.gov/>

Fri från konfliktmineraler

Denna produkt innehåller inga ämnen betecknade som konfliktmineraler" såsom tantal, tenn, guld eller volfram från Demokratiska republiken Kongo eller angränsande länder."