

Sidotryckstift • plant, med tätning

22150.0127



Produktbeskrivning

Används för positionering och skapa tryck. t.ex. vid lackering och blåstring.
Tätat mot spån och smuts

Material

Tätning

- CR

Kropp

- Aluminium Al

Fjäder

- Stål, förzinkat genom galvanisering

Stift

- Stål, sätthärdat, förzinkat genom galvanisering

Montering

Monteras genom att pressas in.

Formel för att kalkylera centrumdistansen till hålet:

$$l_0 = z/2 + w + x,$$

l_0 = centrumdistans,

y = arbetsstyckets höjd,

w = arbetsstyckets längd,

x = koordinat dimension

s = slag,

z = stopp diameter

Beräkning av dimension x :

y större än eller lika med $l_2 - d_2/2$, - då är $x = d_2/2 - s$

eller

y mindre än $l_2 - d_2/2$,

då är $x = d_2/2 - s - [(l_2 - d_2/2 - y) \times 0,123]$

Kännetecken

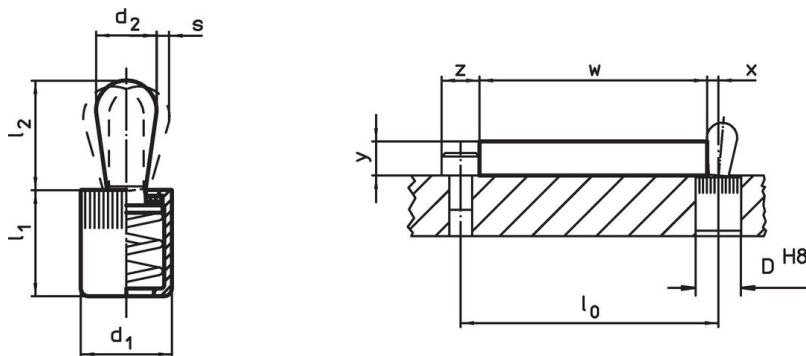
Förstärkt fjädertryck = fjäder av stål, förzinkat genom galvanisering

Mer information

Ytterligare produkter

- Excenter, för sidostycke, plant

Ritning





Orderinformation

Dimension		Fj. tryck F max. ¹⁾ ~ [N]	Dimension		Slag s [mm]	Lokali- serings hål D H8 [mm]	$x^2)$ [mm]	🌡️ max. [°C]	📦 [g]	Art.nr.
d_1	d_2		l_1	l_2						
[mm]	[mm]		-2	$\pm 0,5$						
10	6	100	12	10,3	1	10	1,9	110	3,9	22150.0127

¹⁾ Statistiskt medelvärde

²⁾ If the workpiece height (y) is less than $l_2 - d_2/2$, the coordinate dimension (x) must be calculated.

Tillbehör

	Dimension d ₁ [mm]	 [g]	Art.nr.
Monteringsverktyg			
	10	49	22150.0831

Användningsexempel



Överensstämmelse

RoHS-kompatibel

Innehåller bly - överensstämmer enligt undantag 6a / 6b / 6c

Innehåller SVHC-ämnen >0,1 % w/w

Innehåller bly - SVHC-lista [REACH] per 27.06.2024.

Innehåller proposition 65-ämnen



Bly kan orsaka cancer och reproduktionsskador vid exponering
<https://www.P65Warnings.ca.gov/>

Fri från konfliktmineraler

Denna produkt innehåller inga ämnen betecknade som konfliktmineraler" såsom tantal, tenn, guld eller volfram från Demokratiska republiken Kongo eller angränsande länder."