

## Sidotryckstift • plant, med tätning

22150.0111



### Produktbeskrivning

Används för positionering och skapa tryck. t.ex. vid lackering och blåstring.  
Tätat mot spån och smuts

### Material

#### Tätning

- CR

#### Kropp

- Aluminium Al

#### Fjäder

- Stål, svartoxiderat

#### Stift

- Stål, sätthärdat, förzinkat genom galvanisering

### Montering

Monteras genom att pressas in.

Formel för att kalkylera centrumdistansen till hålet:

$$l_0 = z/2 + w + x,$$

$l_0$  = centrumdistans,

$y$  = arbetsstyckets höjd,

$w$  = arbetsstyckets längd,

$x$  = koordinat dimension

$s$  = slag,

$z$  = stopp diameter

Beräkning av dimension  $x$ :

$y$  större än eller lika med  $l_2 - d_2/2$ , - då är  $x = d_2/2 - s$

eller

$y$  mindre än  $l_2 - d_2/2$ ,

då är  $x = d_2/2 - s - [(l_2 - d_2/2 - y) \times 0,123]$

### Kännetecken

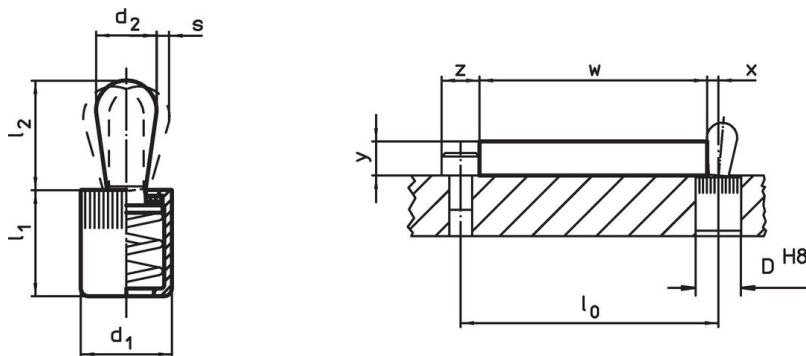
Normalt fjädertryck = fjäder av stål, svartoxiderat

### Mer information

### Ytterligare produkter

- Excenter, för sidostycke, plant

### Ritning





### Orderinformation

Dimension		Fj. tryck F max. <sup>1)</sup> ~ [N]	Dimension		Slag s [mm]	Lokali- serings hål D H8 [mm]	$x^{2)}$ [mm]	🌡️ max. [°C]	📦 [g]	Art.nr.
$d_1$	$d_2$		$l_1$	$l_2$						
[mm]	[mm]		-2	$\pm 0,5$						
6	3	20	7,5	4	0,5	6	1	110	0,6	22150.0111

<sup>1)</sup> Statistiskt medelvärde

<sup>2)</sup> If the workpiece height ( $y$ ) is less than  $l_2 - d_2/2$ , the coordinate dimension ( $x$ ) must be calculated.

## Tillbehör

	Dimension d <sub>1</sub> [mm]	 [g]	Art.nr.
<b>Monteringsverktyg</b>			
	6	19	22150.0830

## Användningsexempel



## Överensstämmelse

### RoHS-kompatibel

Innehåller bly - överensstämmer enligt undantag 6a / 6b / 6c

### Innehåller SVHC-ämnen >0,1 % w/w

Innehåller bly - SVHC-lista [REACH] per 23.01.2024

### Innehåller proposition 65-ämnen



Bly kan orsaka cancer och reproduktionsskador vid exponering  
<https://www.P65Warnings.ca.gov/>

### Fri från konfliktmineraler

Denna produkt innehåller inga ämnen betecknade som konfliktmineraler" såsom tantal, tenn, guld eller volfram från Demokratiska republiken Kongo eller angränsande länder."