

Fjädrande Sidotryckstift

22140.0414



Produktbeskrivning

Används för positionering och skapa tryck. t.ex. vid lackering och blästring.

Material

Kula

- Kullagerstål, härdat

Kropp

- Automatstål, svartoxiderat

Fjäder

- Plast (PU)

Montering

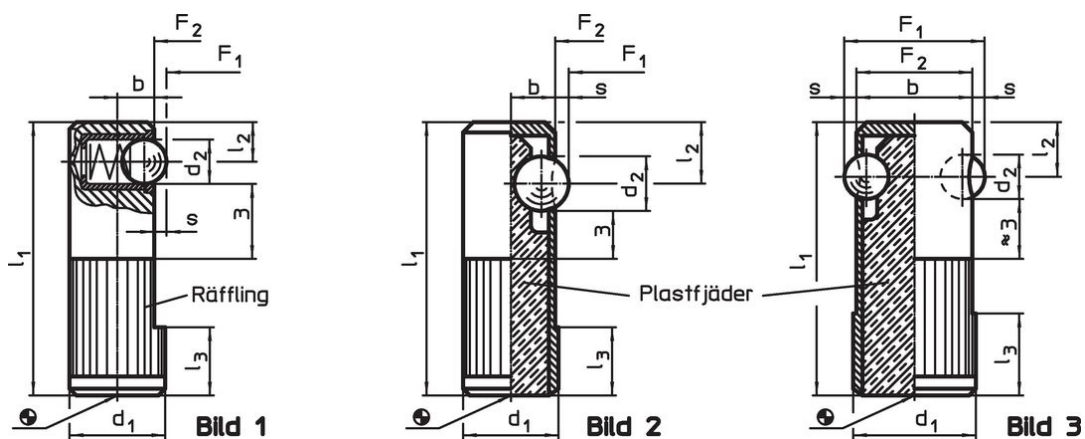
Fjädrande sidotryckstift måste monteras i ett hål med minsta måttet l_3 .

Mer information

Not

Specialutförande på begäran.

Ritning

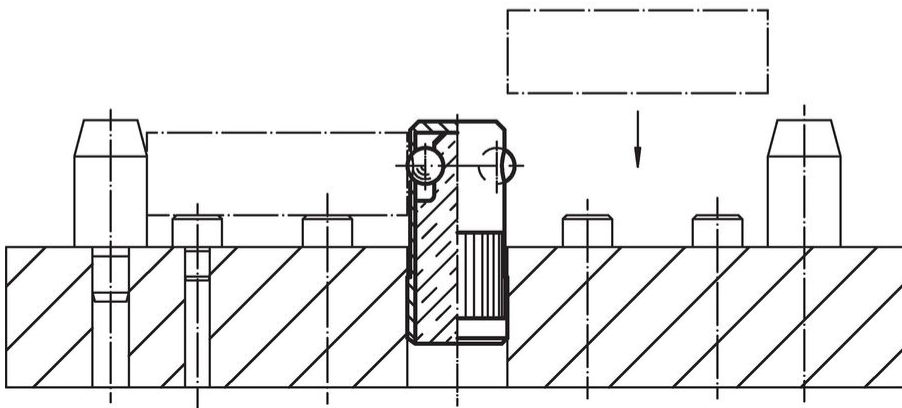
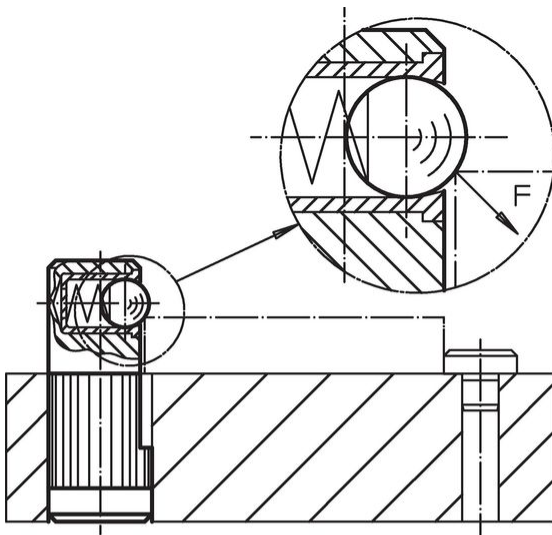


Orderinformation

Dimension						Lokali- serings hål H8 [mm]	Slag s [mm]	Fj. tryck ¹⁾		min. max.		[g]	Art.nr.
d ₁ +0,1	d ₂	l ₁	l ₂	l ₃	b			F ₁ ~	F ₂ ~	[°C]			
Kula av kullagerstål förstärkt fjädertryck ensidigt – Bild 2													
14	8	40	9	10	6,5	14	2	120	480	-40	80	20	22140.0414

¹⁾ Statistiskt medelvärde

Användningsexempel



Överensstämmelse

RoHS-kompatibel

Innehåller bly - överensstämmer enligt undantag 6a / 6b / 6c

Innehåller SVHC-ämnen >0,1 % w/w

Innehåller bly - SVHC-lista [REACH] per 27.06.2024.

Innehåller proposition 65-ämnen



Bly kan orsaka cancer och reproduktionsskador vid exponering
<https://www.P65Warnings.ca.gov/>

Fri från konfliktmineraler

Denna produkt innehåller inga ämnen betecknade som konfliktmineraler" såsom tantal, tenn, guld eller volfram från Demokratiska republiken Kongo eller angränsande länder."