

## Precisions Indexbultar • med koniskt stift

22130.0125



### Produktbeskrivning

Precisionsindexbultar tillsammans med bussningar är en perfekt kombination för snabb positionering och fixering. Den höga toleransen av både indexbult och bussning, garanterar en hög repeterbarhet.

### Material

#### Upplägg

- Sätthärdat stål, svartoxiderat och slipat

#### Bussning

- Sätthärdat stål, svartoxiderat och slipat

#### Kropp

- Sätthärdat stål, svartoxiderat och slipat

#### Kulknopp

- Thermoplast, grå/svart

### Montering

För att uppnå en exakt inställning, måste kulknopp och indexbult limmas efter montering.

### Drift

Vid låsning dras knoppen ut och vrids 90°.

### Mer information

### Not

Bushings must be ordered separately.

### Ritning

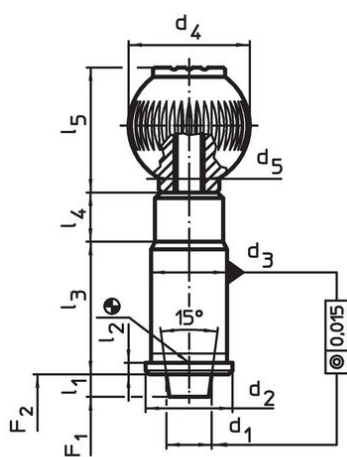


Bild 1

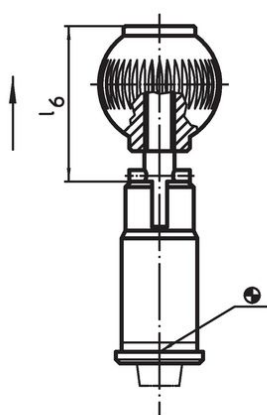


Bild 2

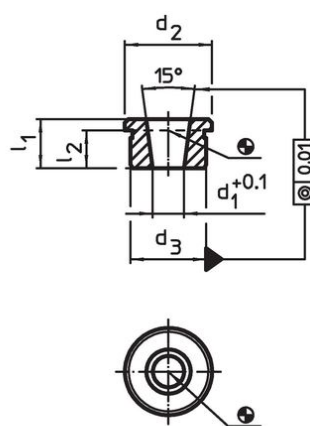



Bild 3

## Orderinformation

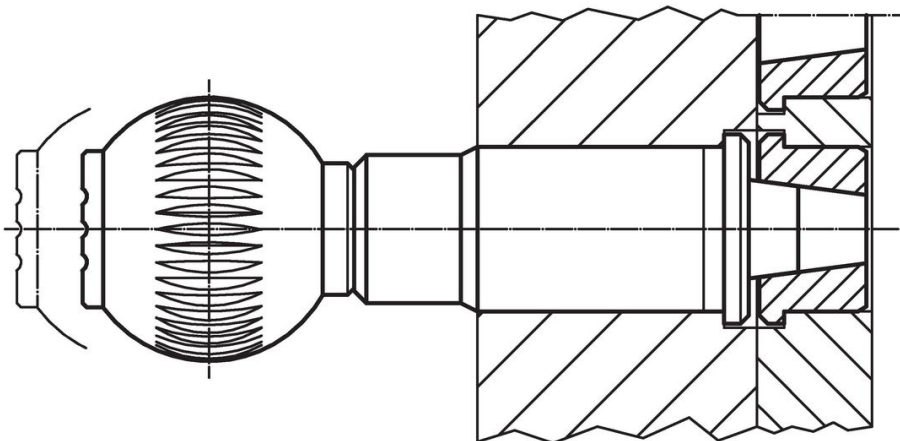
Nominell diameter [mm]	d <sub>1</sub>	d <sub>2</sub>	d <sub>3</sub> n6	d <sub>4</sub>	Dimension [mm]						Fj. tryck <sup>1)</sup> F <sub>1</sub>   F <sub>2</sub> ~   ~ [N]		[g]	Art.nr.
					d <sub>5</sub>	l <sub>1</sub> min.	l <sub>2</sub>	l <sub>3</sub>	l <sub>4</sub>	l <sub>5</sub>				
Utan låsning – Bild 1														
25	25	42	38	50	M10	6	3	60	13	51	39	73	654	22130.0125

<sup>1)</sup> Statistiskt medelvärde

## Tillbehör

Nominell diameter [mm]	d <sub>1</sub> +0,1	d <sub>2</sub>	Dimension [mm]			l <sub>1</sub> min.	l <sub>2</sub>	[g]	Art.nr.
			d <sub>3</sub> n6	l <sub>1</sub>	l <sub>2</sub>				
Socket for precision index plungers, tapered – Bild 3									
	25	19,70	42	38	19	16,0	114	22130.0196	

## Användningsexempel



## Överensstämmelse

## RoHS-kompatibel

Innehåller bly - överensstämmer enligt undantag 6a / 6b / 6c

## Innehåller SVHC-ämnen &gt;0,1 % w/w

Innehåller bly - SVHC-lista [REACH] per 27.06.2024.

## Innehåller proposition 65-ämnen



Bly kan orsaka cancer och reproduktionsskador vid exponering  
<https://www.P65Warnings.ca.gov/>

## Fri från konfliktmineraler

Denna produkt innehåller inga ämnen betecknade som konfliktmineraler" såsom tantal, tenn, guld eller volfram från Demokratiska republiken Kongo eller angränsande länder."