

Precisions Indexbultar • med cylindriskt stift

22130.0060



Produktbeskrivning

Precisionsindexbultar tillsammans med bussningar är en perfekt kombination för snabb positionering och fixering. Den höga toleransen av både indexbult och bussning, garanterar en hög repeterbarhet.

Material

Upplägg

- Sätthärdat stål, svartoxiderat och slipat

Bussning

- Sätthärdat stål, svartoxiderat och slipat

Kropp

- Sätthärdat stål, svartoxiderat och slipat

Kulknopp

- Thermoplast, grå/svart

Montering

För att uppnå en exakt inställning, måste kulknopp och indexbult limmas efter montering.

Drift

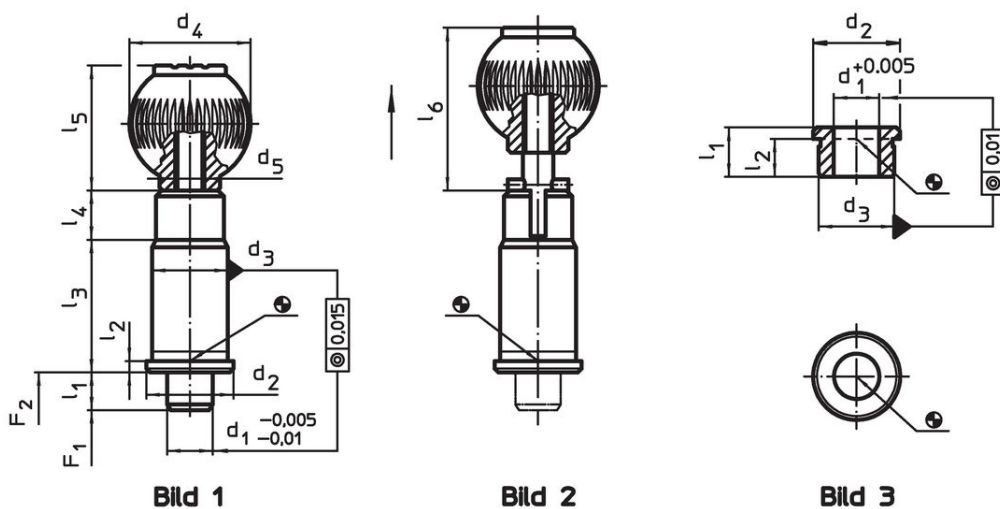
Vid låsning dras knoppen ut och vrids 90°.

Mer information

Not

Bushings must be ordered separately.

Ritning




Orderinformation

d ₁	d ₂	d ₃ n6	d ₄	d ₅	Dimension						Fj. tryck ¹⁾		[g]	Art.nr.	
					l ₁ min.	l ₂	l ₃	l ₄	l ₅	l ₆	F ₁ ~	F ₂ ~			
-0,005 -0,01					[mm]							[N]		[g]	
Med låsning – Bild 2															
10	19	16	25	M6	10	2,5	31	13	25	36,5	15	30	79	22130.0060	

¹⁾ Statistiskt medelvärde

Tillbehör

	d ₁ +0,005	d ₂	Dimension		l ₂	[g]	Art.nr.
			d ₃ n6	l ₁ min.			
socket for precision index plungers, cylindrical – Bild 3							
	10	19	16	11	8,5	11	22130.0090

Användningsexempel



Överensstämmelse

RoHS-kompatibel

Innehåller bly - överensstämmer enligt undantag 6a / 6b / 6c

Innehåller SVHC-ämnen >0,1 % w/w

Innehåller bly - SVHC-lista [REACH] per 27.06.2024.

Innehåller proposition 65-ämnen



Bly kan orsaka cancer och reproduktionsskador vid exponering
<https://www.P65Warnings.ca.gov/>

Fri från konfliktmineraler

Denna produkt innehåller inga ämnen betecknade som konfliktmineraler" såsom tantal, tenn, guld eller volfram från Demokratiska republiken Kongo eller angränsande länder."