

## Precisions Indexbultar • med cylindriskt stift

22130.0010



### Produktbeskrivning

Precisionsindexbultar tillsammans med bussningar är en perfekt kombination för snabb positionering och fixering. Den höga toleransen av både indexbult och bussning, garanterar en hög repeterbarhet.

#### Material

##### Upplägg

- Sätthärdat stål, svartoxiderat och slipat

##### Bussning

- Sätthärdat stål, svartoxiderat och slipat

##### Kropp

- Sätthärdat stål, svartoxiderat och slipat

##### Kulknopp

- Thermoplast, grå/svart

#### Montering

För att uppnå en exakt inställning, måste kulknopp och indexbult limmas efter montering.

#### Drift

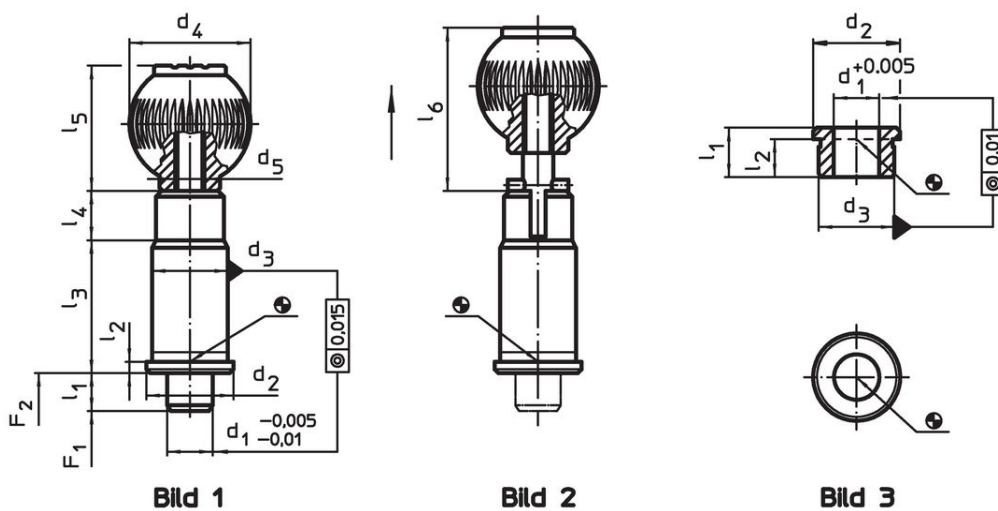
Vid låsning dras knoppen ut och vrids 90°.

#### Mer information

#### Not

Bushings must be ordered separately.

### Ritning



## Orderinformation

d <sub>1</sub> -0,005 -0,01	d <sub>2</sub>	d <sub>3</sub> n6	d <sub>4</sub>	Dimension					Fj. tryck <sup>1)</sup>		[g]	Art.nr.	
				d <sub>5</sub>	l <sub>1</sub> min.	l <sub>2</sub>	l <sub>3</sub>	l <sub>4</sub>	l <sub>5</sub>	F <sub>1</sub> ~			F <sub>2</sub> ~
[mm]											[N]	[g]	
Utan låsning – Bild 1													
10	19	16	25	M6	10	2,5	31	13	25	15	30	79	22130.0010

<sup>1)</sup> Statistiskt medelvärde

## Tillbehör

	d <sub>1</sub> +0,005	d <sub>2</sub>	Dimension		l <sub>2</sub>	[g]	Art.nr.
			d <sub>3</sub> n6	l <sub>1</sub> min.			
[mm]							
socket for precision index plungers, cylindrical – Bild 3							
	10	19	16	11	8,5	11	22130.0090

## Användningsexempel



## Överensstämmelse

### RoHS-kompatibel

Innehåller bly - överensstämmer enligt undantag 6a / 6b / 6c

### Innehåller SVHC-ämnen >0,1 % w/w

Innehåller bly - SVHC-lista [REACH] per 27.06.2024.

### Innehåller proposition 65-ämnen



Bly kan orsaka cancer och reproduktionsskador vid exponering  
<https://www.P65Warnings.ca.gov/>

### Fri från konfliktmineraler

Denna produkt innehåller inga ämnen betecknade som konfliktmineraler" såsom tantal, tenn, guld eller volfram från Demokratiska republiken Kongo eller angränsande länder."