

Indexbultar • med sensor

22123.0008



Produktbeskrivning

Indexbultar används för indexering av hål.

The index plunger with sensor makes it possible to monitor the indexing position of the indexing plunger. When it engages, the sensor already switches after 2/3 of the indexing distance l_2 . In addition to the electronic signal, the switching status is indicated directly on the sensor via an LED.

Material

Kropp

- Rostfritt stål 1.4305

Låspinne

- Rostfritt stål 1.4305, förnicklat

Grepp

- Termoplast (PA 6), svart, matt

Kabel

- Termoplast PUR, svart

Magnet

- Permanent magnet

Sensor

- Termoplast (PA 6), svart, matt

Låsmutter

- Rostfritt stål A2 (ISO 8675)

Montering

The enclosed separate sensor and sensor clip can be mounted with the enclosed Allen key. The derivation direction of the sensor cable can be determined individually.

1. Push the sensor into the side of the sensor clip.
2. Tighten the internal hexagon screw of the sensor with light hand force (max. 0.1 Nm).
3. Clip the sensor clip into the annular groove of the index plunger in any position.
4. By turning the sensor clip, the sensor cable's derivation direction can be adjusted.

Note:

To avoid interferences, no magnetic fields should act on the index plunger.

Drift

Vid användandet av låsbar modell, knappen dras ut, vrid den 90° och säkra med spåret (när låspinnen inte får skjuta ut).

Mer information

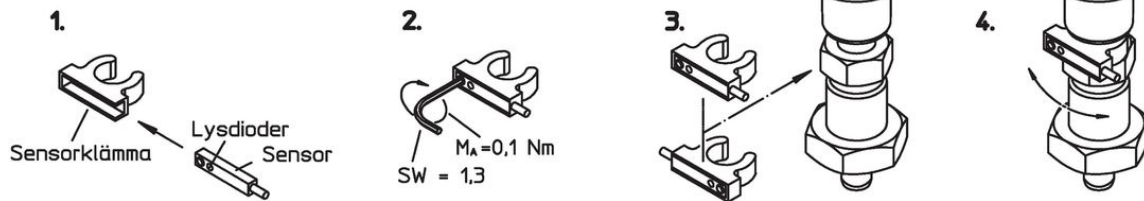
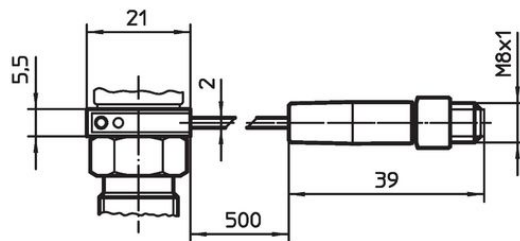
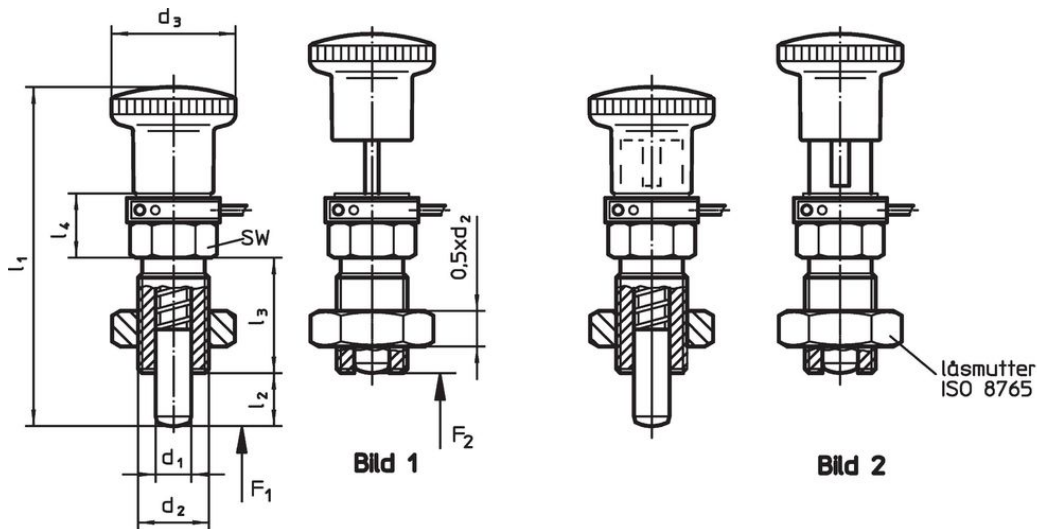
Not

Knopp ej demonterbar

Ytterligare produkter

- Avkänningenshet, med sensor

Ritning



Orderinformation

Dimension							SW	Fj. tryck ¹⁾		🌡️		🔩	Art.nr.
d ₁	d ₂	l ₂ min.	d ₃	l ₁	l ₃	l ₄		F ₁	F ₂	min.	max.		
[mm]							[mm]	[N]		[°C]			
-0,02 -0,05													
Med knapp, ingen låsning – Bild 1													
8	M16 x 1,5	12	28	64,5	26	14,5	17	8,5	28	-25	75	105	22123.0008

¹⁾ Statistiskt medelvärde

Användningsexempel



Överensstämmelse

RoHS-kompatibel

Överensstämmer med direktiv 2011/65/EU och direktiv 2015/863

Innehåller inte SVHC-ämnen

Inga SVHC-ämnen med mer än 0,1 % w/w - SVHC-lista [REACH] per 23.01.2024.

Innehåller inte ämnen i proposition 65

Inga Proposition 65-ämnen inkluderade
<https://www.P65Warnings.ca.gov/>

Fri från konfliktmineraler