

## Indexbultar • med sensor

22123.0004

**Produktbeskrivning**

Indexbultar används för indexering av hål.

The index plunger with sensor makes it possible to monitor the indexing position of the indexing plunger. When it engages, the sensor already switches after 2/3 of the indexing distance  $l_2$ . In addition to the electronic signal, the switching status is indicated directly on the sensor via an LED.

**Material****Kropp**

- Rostfritt stål 1.4305

**Låspinne**

- Rostfritt stål 1.4305, förnicklat

**Grepp**

- Termoplast (PA 6), svart, matt

**Kabel**

- Termoplast PUR, svart

**Magnet**

- Permanent magnet

**Sensor**

- Termoplast (PA 6), svart, matt

**Låsmutter**

- Rostfritt stål A2 (ISO 8675)

**Montering**

The enclosed separate sensor and sensor clip can be mounted with the enclosed Allen key. The derivation direction of the sensor cable can be determined individually.

1. Push the sensor into the side of the sensor clip.
2. Tighten the internal hexagon screw of the sensor with light hand force (max. 0.1 Nm).
3. Clip the sensor clip into the annular groove of the index plunger in any position.
4. By turning the sensor clip, the sensor cable's derivation direction can be adjusted.

Note:

To avoid interferences, no magnetic fields should act on the index plunger.

**Drift**

Vid användandet av låsbar modell, knappen dras ut, vrid den 90° och säkra med spåret (när låspinnen inte får skjuta ut).

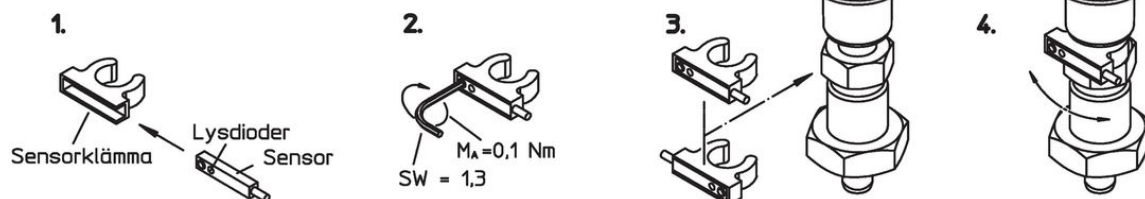
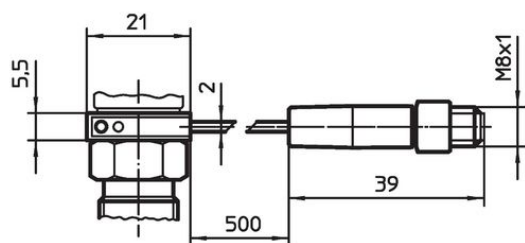
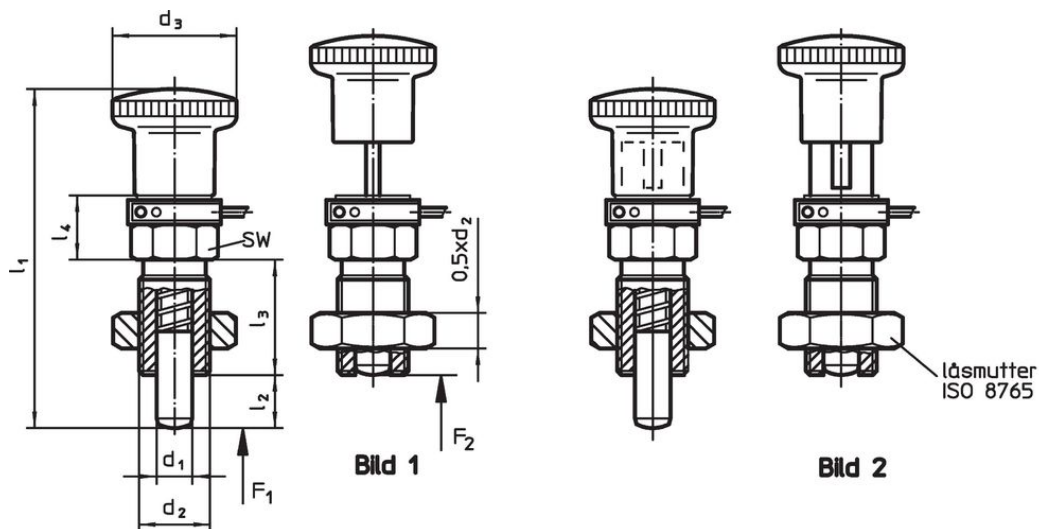
**Mer information****Not**

Knopp ej demonterbar

**Ytterligare produkter**

- Avkänningsenhet, med sensor

Ritning



Orderinformation

Dimension		SW	Fj. tryck <sup>1)</sup>		Temp		[g]	Art.nr.					
d <sub>1</sub>	d <sub>2</sub>		F <sub>1</sub>	F <sub>2</sub>	min.	max.							
-0,02 -0,05		[mm]	[N]		[°C]								
<b>4</b>	<b>M8 x 1</b>	<b>6</b>	16	41,5	16	11,5	10	4	12,5	-25	75	34	<a href="#">22123.0004</a>

<sup>1)</sup> Statistiskt medelvärde

## Användningsexempel



## Överensstämmelse

### RoHS-kompatibel

Överensstämmer med direktiv 2011/65/EU och direktiv 2015/863

### Innehåller inte SVHC-ämnen

Inga SVHC-ämnen med mer än 0,1 % w/w - SVHC-lista [REACH] per 23.01.2024.

### Innehåller inte ämnen i proposition 65

Inga Proposition 65-ämnen inkluderade  
<https://www.P65Warnings.ca.gov/>

### Fri från konfliktmineraler