

## Indexbultar • enkelt utförande

22121.0120



## Produktbeskrivning

Indexbultar används för indexering. Användningen begränsas till de fall där ingen exakt positionering behövs. Den höga slaglängden av låspinnen möjliggör en mängd olika tillämpningar, t.ex. dörrlås. Enkel och kompakt design.

## Material

## Kropp

- Automatstål, förzinkat genom galvanisering

## Låspinne

- Stål, förzinkat genom galvanisering

## Låsmutter

- Stål, förzinkat genom galvanisering

## Drift

Genom att lyfta indexbulten dras låspinnen in. Vrid indexbulten för att hålla låspinnen inne.

## Mer information

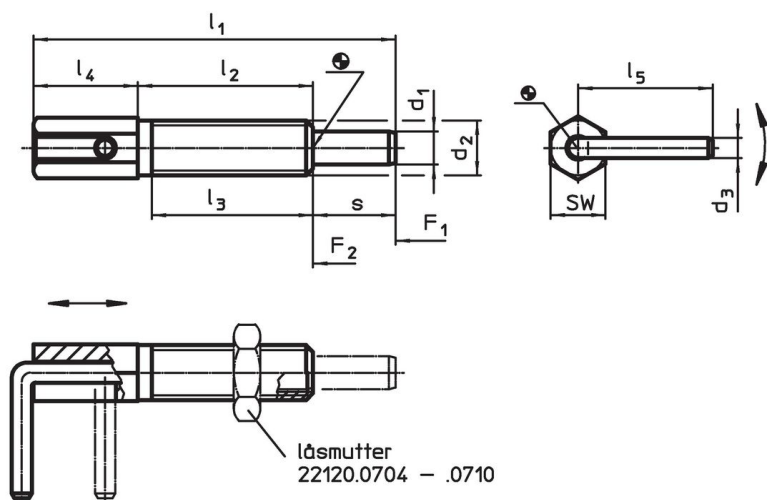
## Not

Låsmutter beställs separat.

## Ytterligare produkter

- Lokaliseringsbussningar, för indexbultar

## Ritning





## Orderinformation

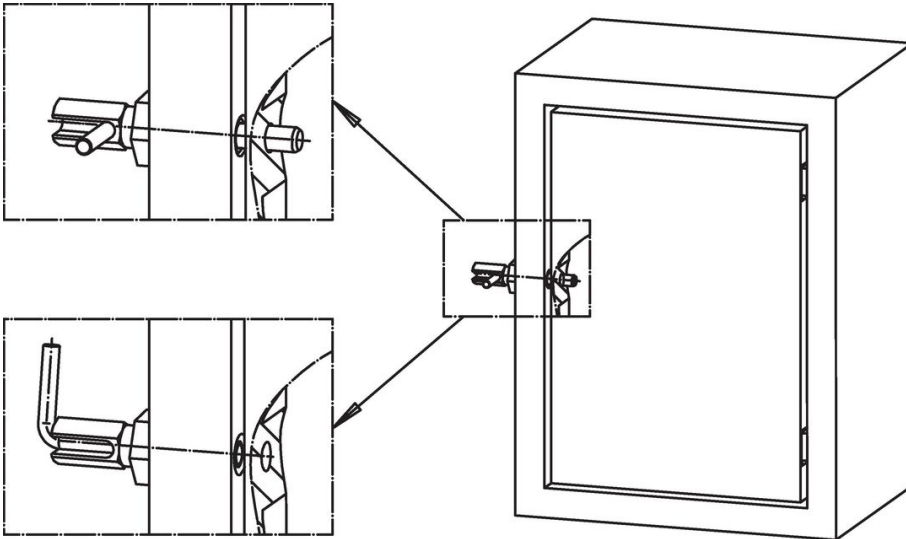
Dimension									SW	Fj. tryck <sup>1)</sup>		Åtdragningsmoment max.	🌡️ max.	🏠 [g]	Art.nr.
d <sub>1</sub>	d <sub>2</sub>	d <sub>3</sub>	l <sub>1</sub>	l <sub>2</sub>	l <sub>3</sub>	l <sub>4</sub>	l <sub>5</sub>	s		F <sub>1</sub>	F <sub>2</sub>				
[mm]									[mm]	[N]					
8	M12	4,7	73	31,8	28	22,2	31,2	19	12	4	22	13	250	43	22121.0120

<sup>1)</sup> Statistiskt medelvärde

## Tillbehör

	Dimension d <sub>2</sub> [mm]	Nyckel storlek [mm]	 [g]	Art.nr.
stål				
	M12	18	7,6	22120.0708

## Användningsexempel



## Överensstämmelse

## RoHS-kompatibel

Innehåller bly - överensstämmer enligt undantag 6a / 6b / 6c

## Innehåller SVHC-ämnen &gt;0,1 % w/w

Innehåller bly - SVHC-lista [REACH] per 27.06.2024.

## Innehåller proposition 65-ämnen



Bly kan orsaka cancer och reproduktionsskador vid exponering  
<https://www.P65Warnings.ca.gov/>

## Fri från konfliktmineraler

Denna produkt innehåller inga ämnen betecknade som konfliktmineraler" såsom tantal, tenn, guld eller volfram från Demokratiska republiken Kongo eller angränsande länder."