

Indexbultar • utan gänga, svetsbar
22120.1915



Produktbeskrivning

Indexbultar används för indexering.
This index bolt made of steel or stainless steel is available in two versions.

- riveted
- screwed

Material

Lås-pinne

- Rostfritt stål 1.4401

Montering

We recommend the screwed version for welded joints. The final assembly of the index bolt can then take place after the body has been welded:

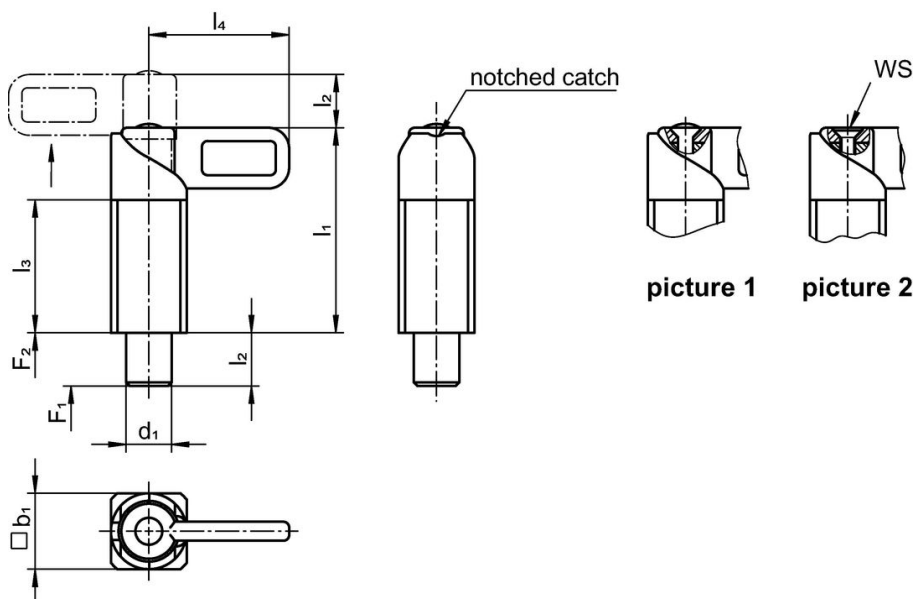
1. Weld on body (3)
2. Place the spring (2) on the locking pin (1) and insert it into the body (3)
3. Tighten the bolt (4) with the screw (5) on the locking pin (1)

The riveted version is also suitable for fastening by welding. However, care must be taken to ensure that the effect of heat is limited (e.g. by fixing with weld spots) and that there are no structural changes to the spring and bolt.

Drift

Genom att vrida indexbulten 180° dras lås-pinne in och säkras med ett hack (När lås-pinne inte får sticka ut).

Ritning



Orderinformation

Dimension						SW	Fj. tryck ¹⁾		🌡️	🔩	Art.nr.
d ₁	b ₁	l ₁	l ₂	l ₃	l ₄		F ₁	F ₂	max.		
-0,05 -0,25		~									
[mm]						[mm]	[N]		[°C]	[g]	
screwable (removable) – Bild 2											
12	20	54	14	35	37	2,5	14	35	250	168	22120.1915

¹⁾ Statistiskt medelvärde

Användningsexempel



Överensstämmelse

RoHS-kompatibel

Överensstämmer med direktiv 2011/65/EU och direktiv 2015/863

Innehåller inte SVHC-ämnen

Inga SVHC-ämnen med mer än 0,1 % w/w - SVHC-lista [REACH] per 23.01.2024.

Innehåller inte ämnen i proposition 65

Inga Proposition 65-ämnen inkluderade
<https://www.P65Warnings.ca.gov/>

Fri från konfliktmineraler

Denna produkt innehåller inga ämnen betecknade som konfliktmineraler" såsom tantal, tenn, guld eller volfram från Demokratiska republiken Kongo eller angränsande länder."