

## Indexbultar • med dragring

22120.1454



### Produktbeskrivning

Indexbultar används för indexering av hål.

#### Material

##### Kropp

- Rostfritt stål 1.4305

##### Låspinne

- Rostfritt stål 1.4305, förnicklat

##### Dragring

- Rostfritt stål 1.4310

#### Montering

Låsmutter beställs separat.

#### Drift

Vid användandet av modell med låsning, man vrider dragringen 90° efter att ha dragit tillbaka låspinne och säkrar med haken (om låspinne inte ska skjuta ut).

#### Mer information

#### Ytterligare produkter

- Hållare, för indexbultar, gjuten zink,
- Lokaliseringsbussningar, för indexbultar
- Distansring, för indexbultar
- Hållare, för indexbultar

### Ritning

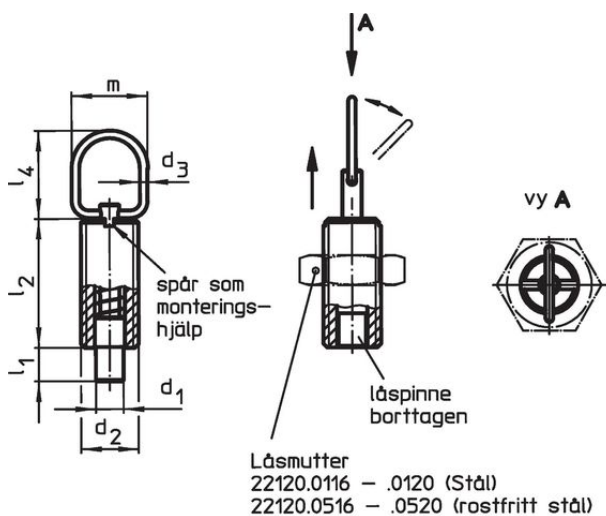


Bild 1

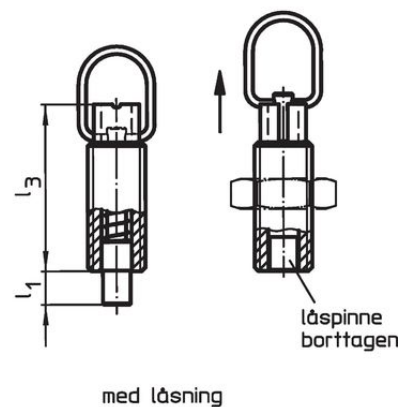



Bild 2

## Orderinformation

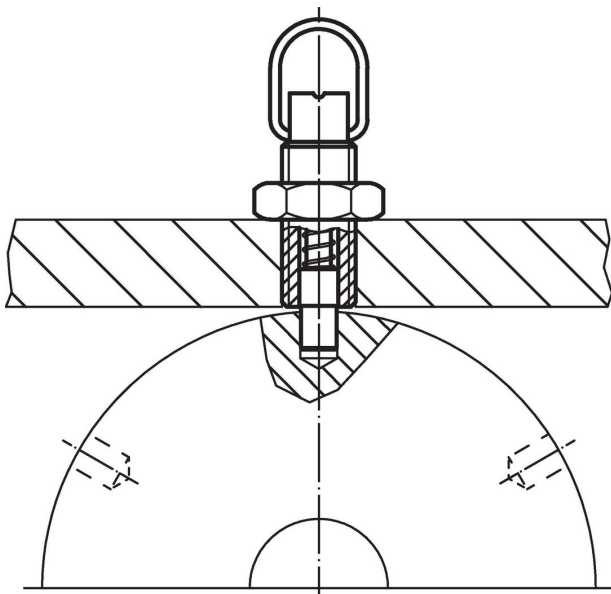
Dimension									Slag s	Fj. tryck <sup>1)</sup>		max.	[g]	Art.nr.
d <sub>1</sub>	d <sub>2</sub>	d <sub>3</sub>	l <sub>1</sub> min.	l <sub>2</sub>	l <sub>3</sub>	l <sub>4</sub>	m	F <sub>1</sub> ~		F <sub>2</sub> ~	[°C]			
-0,05 -0,1									[mm]	[N]				
Med låsning – Bild 2, rostfritt stål														
10	M16 x 1,5	2	9	34	44	25	22	9	7	27	250	53	22120.1454	

<sup>1)</sup> Statistiskt medelvärde

## Tillbehör

	Dimension d <sub>2</sub> [mm]	Nyckel storlek [mm]	[g]	Art.nr.
Lock nuts ISO 8675 (DIN 439), rostfritt stål				
	M16 x 1,5	24	15,0	22120.0518

## Användningsexempel



## Överensstämmelse

## RoHS-kompatibel

Överensstämmer med direktiv 2011/65/EU och direktiv 2015/863

## Innehåller inte SVHC-ämnen

Inga SVHC-ämnen med mer än 0,1 % w/w - SVHC-lista [REACH] per 27.06.2024.

## Innehåller inte ämnen i proposition 65

Inga Proposition 65-ämnen inkluderade  
<https://www.P65Warnings.ca.gov/>

## Fri från konfliktmineraler

Denna produkt innehåller inga ämnen betecknade som konfliktmineraler" såsom tantal, tenn, guld eller volfram från Demokratiska republiken Kongo eller angränsande länder."