

Indexbultar • med dragring

22120.1424



Produktbeskrivning

Indexbultar används för indexering av hål.

Material

Kropp

- Rostfritt stål 1.4305

Låspinne

- Rostfritt stål 1.4305, förnicklat

Dragring

- Rostfritt stål 1.4310

Montering

Låsmutter beställs separat.

Drift

Vid användandet av modell med låsning, man vridet dragringen 90° efter att ha dragit tillbaka låspinnen och säkrar med haken (om låspinnen inte ska skjuta ut).

Mer information

Ytterligare produkter

- Hållare, för indexbultar, gjuten zink,
- Lokaliseringsbussningar, för indexbultar
- Distansring, för indexbultar
- Hållare, för indexbultar

Ritning

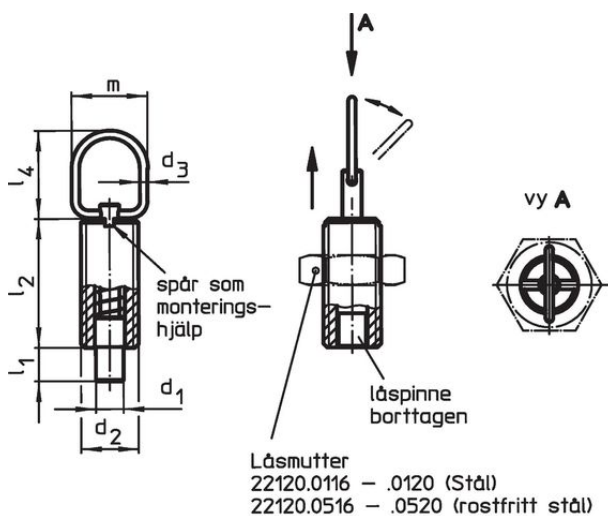


Bild 1


Bild 2

Orderinformation

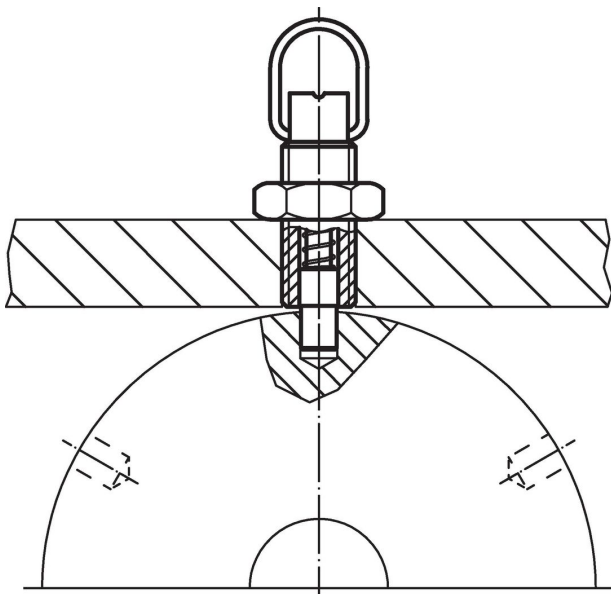
Dimension									Slag s	Fj. tryck ¹⁾		max.	[g]	Art.nr.
d ₁	d ₂	d ₃	l ₁ min.	l ₂	l ₃	l ₄	m	F ₁ ~		F ₂ ~	[°C]			
-0,05 -0,1									[mm]	[N]				
Utän lasning – Bild 1, rostfritt stål														
10	M16 x 1,5	2	9	34	44	25	22	9	7	27	250	47	22120.1424	

¹⁾ Statistiskt medelvärde

Tillbehör

	Dimension d ₂ [mm]	Nyckel storlek [mm]	[g]	Art.nr.
Lock nuts ISO 8675 (DIN 439), rostfritt stål				
	M16 x 1,5	24	15,0	22120.0518

Användningsexempel



Överensstämmelse

RoHS-kompatibel

Överensstämmer med direktiv 2011/65/EU och direktiv 2015/863

Innehåller inte SVHC-ämnen

Inga SVHC-ämnen med mer än 0,1 % w/w - SVHC-lista [REACH] per 27.06.2024.

Innehåller inte ämnen i proposition 65

Inga Proposition 65-ämnen inkluderade

<https://www.P65Warnings.ca.gov/>

Fri från konfliktmineraler

Denna produkt innehåller inga ämnen betecknade som konfliktmineraler" såsom tantal, tenn, guld eller volfram från Demokratiska republiken Kongo eller angränsande länder."