

## Indexbultar • med dragring

22120.1420



### Produktbeskrivning

Indexbultar används för indexering av hål.

#### Material

##### Kropp

- Rostfritt stål 1.4305

##### Låspinne

- Rostfritt stål 1.4305, förnicklat

##### Dragring

- Rostfritt stål 1.4310

#### Montering

Låsmutter beställs separat.

#### Drift

Vid användandet av modell med låsning, man vridet dragringen 90° efter att ha dragit tillbaka låspinnen och säkrar med haken (om låspinnen inte ska skjuta ut).

#### Mer information

#### Ytterligare produkter

- Hållare, för indexbultar, gjuten zink,
- Lokaliseringsbussningar, för indexbultar
- Distansring, för indexbultar
- Hållare, för indexbultar

### Ritning

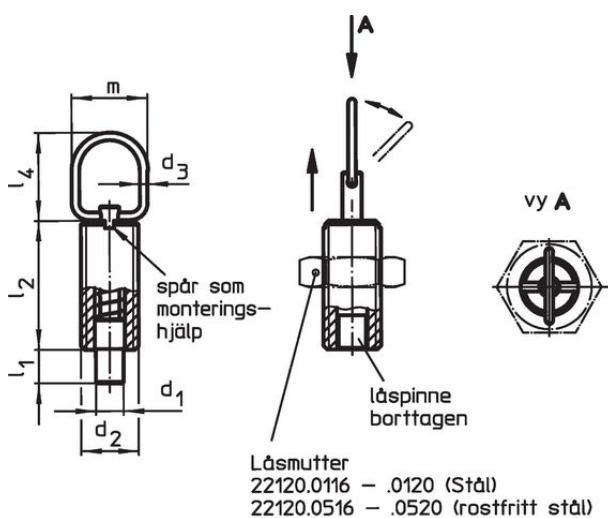


Bild 1


Bild 2

## Orderinformation

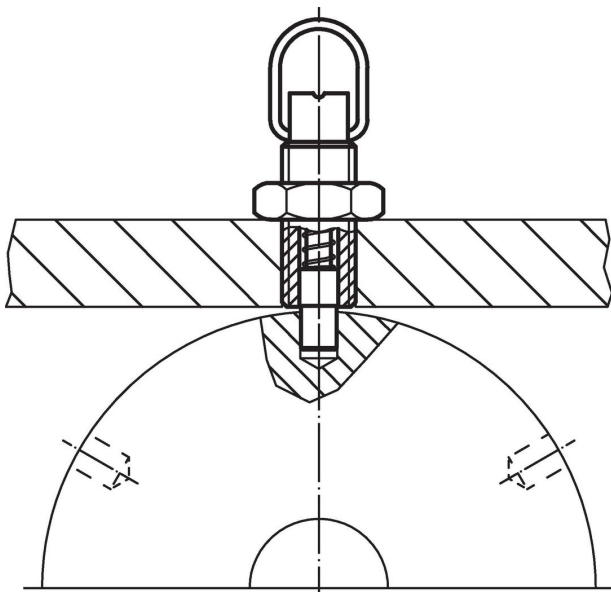
| Dimension                             |                |                |                        |                |                |                |    | Slag<br>s | Fj. tryck <sup>1)</sup> |                     | max. |    | Art.nr.    |
|---------------------------------------|----------------|----------------|------------------------|----------------|----------------|----------------|----|-----------|-------------------------|---------------------|------|----|------------|
| d <sub>1</sub>                        | d <sub>2</sub> | d <sub>3</sub> | l <sub>1</sub><br>min. | l <sub>2</sub> | l <sub>3</sub> | l <sub>4</sub> | m  |           | F <sub>1</sub><br>~     | F <sub>2</sub><br>~ |      |    |            |
| -0,05<br>-0,1                         |                |                |                        |                |                |                |    | [mm]      |                         | [N]                 |      |    |            |
| Utän lasning – Bild 1, rostfritt stål |                |                |                        |                |                |                |    |           |                         |                     |      |    |            |
| 8                                     | M16 x 1,5      | 2              | 9                      | 34             | 44             | 25             | 22 | 9         | 7                       | 27                  | 250  | 45 | 22120.1420 |

<sup>1)</sup> Statistiskt medelvärde

## Tillbehör

|  | Dimension<br>d <sub>2</sub><br>[mm] | Nyckel storlek<br>[mm] |      | Art.nr.    |
|--|-------------------------------------|------------------------|------|------------|
| Lock nuts ISO 8675 (DIN 439), rostfritt stål                                     |                                     |                        |      |            |
|  | M16 x 1,5                           | 24                     | 15,0 | 22120.0518 |

## Användningsexempel



## Överensstämmelse

## RoHS-kompatibel

Överensstämmer med direktiv 2011/65/EU och direktiv 2015/863

## Innehåller inte SVHC-ämnen

Inga SVHC-ämnen med mer än 0,1 % w/w - SVHC-lista [REACH] per 27.06.2024.

## Innehåller inte ämnen i proposition 65

Inga Proposition 65-ämnen inkluderade  
<https://www.P65Warnings.ca.gov/>

## Fri från konfliktmineraler

Denna produkt innehåller inga ämnen betecknade som konfliktmineraler" såsom tantal, tenn, guld eller volfram från Demokratiska republiken Kongo eller angränsande länder."