

Indexbultar • med dragring

22120.1410



Produktbeskrivning

Indexbultar används för indexering av hål.

Material

Kropp

- Rostfritt stål 1.4305

Låspinne

- Rostfritt stål 1.4305, förnicklat

Dragring

- Rostfritt stål 1.4310

Montering

Låsmutter beställs separat.

Drift

Vid användandet av modell med låsning, man vridet dragringen 90° efter att ha dragit tillbaka låspinnen och säkrar med haken (om låspinnen inte ska skjuta ut).

Mer information

Ytterligare produkter

- Hållare, för indexbultar, gjuten zink,
- Lokaliseringsbussningar, för indexbultar
- Distansring, för indexbultar
- Hållare, för indexbultar

Ritning

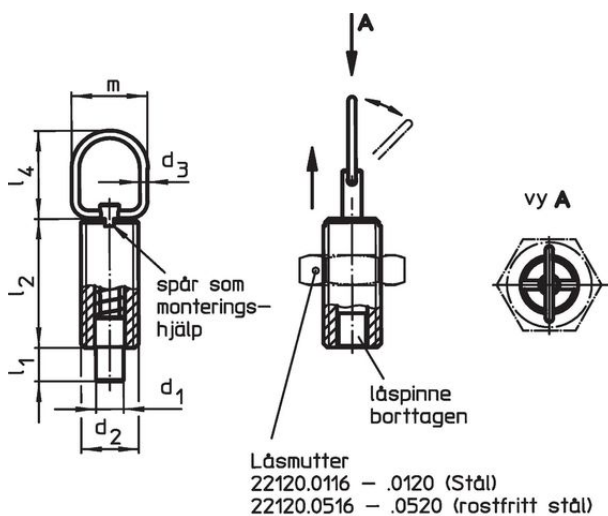


Bild 1


Bild 2

Orderinformation

| d ₁ -0,05 -0,1 | d ₂ | d ₃ | Dimension | | | | | Slag s [mm] | Fj. tryck ¹⁾ | | max. [°C] | [g] | Art.nr. |
|--|----------------|----------------|--------------------------------|----------------|----------------|----------------|----|-------------------|----------------------------|----------------------------|--------------|-----|------------|
| | | | l ₁ min. [mm] | l ₂ | l ₃ | l ₄ | m | | F ₁ ~ [N] | F ₂ ~ [N] | | | |
| Utän lasning – Bild 1, rostfritt stål | | | | | | | | | | | | | |
| 5 | M10 | 1,5 | 5 | 22 | 28 | 23 | 18 | 5 | 5 | 15 | 250 | 11 | 22120.1410 |

¹⁾ Statistiskt medelvärde

Tillbehör

| | Dimension d ₂ [mm] | Nyckel storlek [mm] | [g] | Art.nr. |
|---|-------------------------------------|------------------------|-----|------------|
| Lock nuts ISO 4035, rostfritt stål | | | | |
|  | M10 | 16 | 5,3 | 22120.0716 |

Användningsexempel



Överensstämmelse

RoHS-kompatibel

Överensstämmer med direktiv 2011/65/EU och direktiv 2015/863

Innehåller inte SVHC-ämnen

Inga SVHC-ämnen med mer än 0,1 % w/w - SVHC-lista [REACH] per 27.06.2024.

Innehåller inte ämnen i proposition 65

Inga Proposition 65-ämnen inkluderade
<https://www.P65Warnings.ca.gov/>

Fri från konfliktmineraler

Denna produkt innehåller inga ämnen betecknade som konfliktmineraler" såsom tantal, tenn, guld eller volfram från Demokratiska republiken Kongo eller angränsande länder."