

Indexbultar • med dragring

22120.1352



Produktbeskrivning

Indexbultar används för indexering av hål.

Material

Kropp

- Stål, svartoxiderat

Låspinne

- Rostfritt stål 1.4305, förnicklat

Dragring

- Rostfritt stål 1.4310

Montering

Låsmutter beställs separat.

Drift

Vid användandet av modell med låsning, man vrider dragringen 90° efter att ha dragit tillbaka låspinne och säkrar med haken (om låspinne inte ska skjuta ut).

Mer information

Ytterligare produkter

- Hållare, för indexbultar, gjuten zink,
- Lokaliseringsbussningar, för indexbultar
- Distansring, för indexbultar
- Hållare, för indexbultar

Ritning

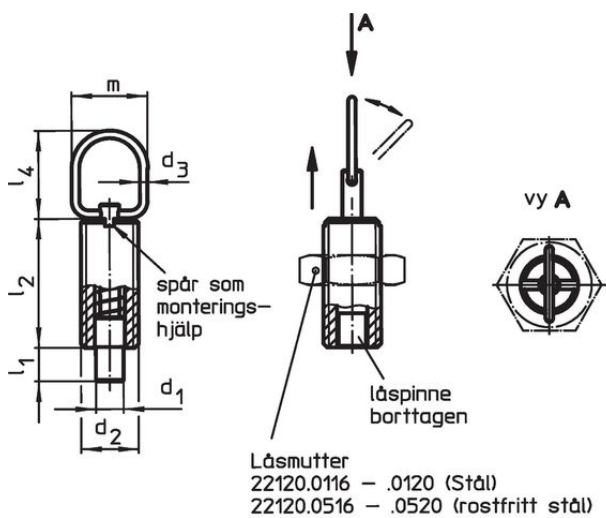


Bild 1

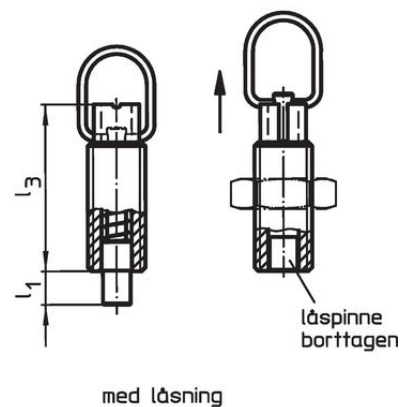



Bild 2

Orderinformation

Dimension									Slag s	Fj. tryck ¹⁾		max.		Art.nr.
d ₁	d ₂	d ₃	l ₁ min.	l ₂	l ₃	l ₄	m	F ₁ ~		F ₂ ~	[°C]			
[mm]									[mm]	[N]				
Med läsning – Bild 2, stål														
10	M16	2	9	34	44	25	22	9	7	27	250	50	22120.1352	

¹⁾ Statistiskt medelvärde

Tillbehör

	Dimension d ₂ [mm]	Nyckel storlek [mm]		Art.nr.
			[g]	
Lock nuts ISO 4035, stål				
	M16	24	18,0	22120.0710

Användningsexempel



Överensstämmelse

RoHS-kompatibel

Innehåller bly - överensstämmer enligt undantag 6a / 6b / 6c

Innehåller SVHC-ämnen >0,1 % w/w

Innehåller bly - SVHC-lista [REACH] per 27.06.2024.

Innehåller proposition 65-ämnen



Bly kan orsaka cancer och reproduktionsskador vid exponering
<https://www.P65Warnings.ca.gov/>

Fri från konfliktmineraler

Denna produkt innehåller inga ämnen betecknade som konfliktmineraler" såsom tantal, tenn, guld eller volfram från Demokratiska republiken Kongo eller angränsande länder."