

## Indexbultar • med dragring

22120.1322



### Produktbeskrivning

Indexbultar används för indexering av hål.

#### Material

##### Kropp

- Stål, svartoxiderat

##### Låspinne

- Rostfritt stål 1.4305, förnicklat

##### Dragring

- Rostfritt stål 1.4310

#### Montering

Låsmutter beställs separat.

#### Drift

Vid användandet av modell med låsning, man vrider dragringen 90° efter att ha dragit tillbaka låspinnen och säkrar med haken (om låspinnen inte ska skjuta ut).

#### Mer information

#### Ytterligare produkter

- Hållare, för indexbultar, gjuten zink,
- Lokaliseringsbussningar, för indexbultar
- Distansring, för indexbultar
- Hållare, för indexbultar

### Ritning

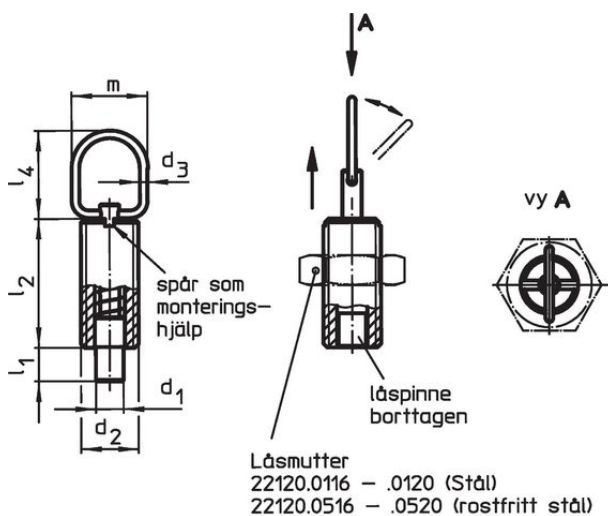


Bild 1


Bild 2

## Orderinformation

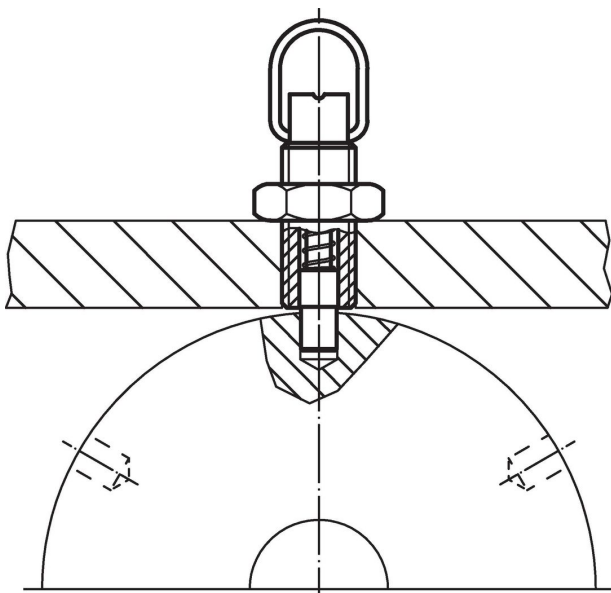
Dimension									Slag s	Fj. tryck <sup>1)</sup>		max.		Art.nr.
d <sub>1</sub>	d <sub>2</sub>	d <sub>3</sub>	l <sub>1</sub> min.	l <sub>2</sub>	l <sub>3</sub>	l <sub>4</sub>	m	F <sub>1</sub> ~		F <sub>2</sub> ~	[°C]			
[mm]									[mm]	[N]				
Utän lasning – Bild 1, stål														
10	M16	2	9	34	44	25	22	9	7	27	250	45	22120.1322	

<sup>1)</sup> Statistiskt medelvärde

## Tillbehör

	Dimension d <sub>2</sub> [mm]	Nyckel storlek [mm]		Art.nr.
			[g]	
Lock nuts ISO 4035, stål				
	M16	24	18,0	22120.0710

## Användningsexempel



## Överensstämmelse

## RoHS-kompatibel

Innehåller bly - överensstämmer enligt undantag 6a / 6b / 6c

## Innehåller SVHC-ämnen &gt;0,1 % w/w

Innehåller bly - SVHC-lista [REACH] per 27.06.2024.

## Innehåller proposition 65-ämnen



Bly kan orsaka cancer och reproduktionsskador vid exponering  
<https://www.P65Warnings.ca.gov/>

## Fri från konfliktmineraler

Denna produkt innehåller inga ämnen betecknade som konfliktmineraler" såsom tantal, tenn, guld eller volfram från Demokratiska republiken Kongo eller angränsande länder."