

Indexbultar • med dragring

22120.1314



Produktbeskrivning

Indexbultar används för indexering av hål.

Material

Kropp

- Stål, svartoxiderat

Låspinne

- Rostfritt stål 1.4305, förnicklat

Dragring

- Rostfritt stål 1.4310

Montering

Låsmutter beställs separat.

Drift

Vid användandet av modell med låsning, man vrider dragringen 90° efter att ha dragit tillbaka låspinnen och säkrar med haken (om låspinnen inte ska skjuta ut).

Mer information

Ytterligare produkter

- Hållare, för indexbultar, gjuten zink,
- Lokaliseringsbussningar, för indexbultar
- Distansring, för indexbultar
- Hållare, för indexbultar

Ritning

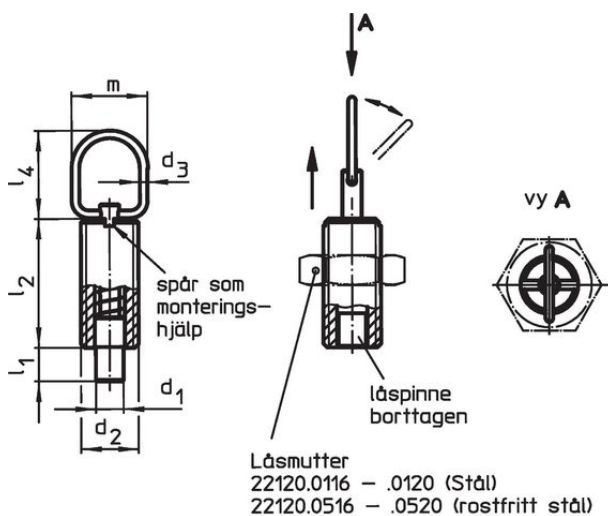


Bild 1


Bild 2

Orderinformation

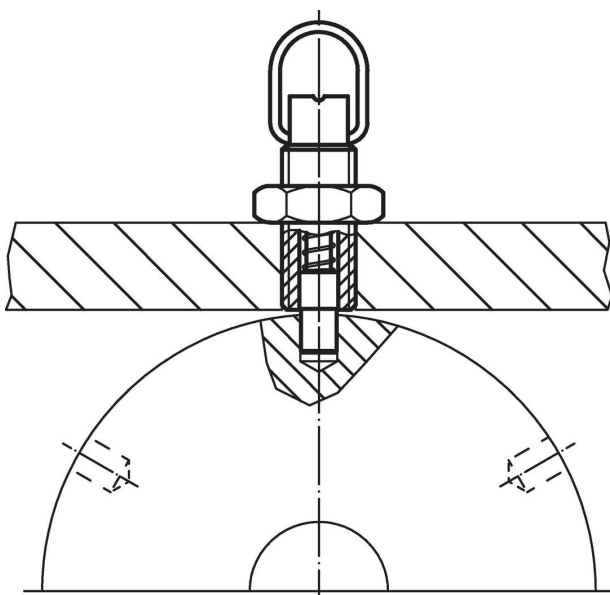
Dimension								Slag s	Fj. tryck ¹⁾		max.	[g]	Art.nr.
d ₁	d ₂	d ₃	l ₁ min.	l ₂	l ₃	l ₄	m		F ₁ ~	F ₂ ~			
-0,05 -0,1								[mm]	[N]				
[mm]													
Utän lasning – Bild 1, stål													
6	M12	2	6	24	31	25	22	6	6	21	250	18	22120.1314

¹⁾ Statistiskt medelvärde

Tillbehör

	Dimension d ₂ [mm]	Nyckel storlek [mm]	[g]	Art.nr.
Lock nuts ISO 4035, stål				
	M12	18	7,6	22120.0708

Användningsexempel



Överensstämmelse

RoHS-kompatibel

Innehåller bly - överensstämmer enligt undantag 6a / 6b / 6c

Innehåller SVHC-ämnen >0,1 % w/w

Innehåller bly - SVHC-lista [REACH] per 27.06.2024.

Innehåller proposition 65-ämnen



Bly kan orsaka cancer och reproduktionsskador vid exponering
<https://www.P65Warnings.ca.gov/>

Fri från konfliktmineraler

Denna produkt innehåller inga ämnen betecknade som konfliktmineraler" såsom tantal, tenn, guld eller volfram från Demokratiska republiken Kongo eller angränsande länder."