

Indexbultar • with hexagon collar and locking, stainless steel A4

22120.1190



Produktbeskrivning

Indexbultar används för indexering av hål.
The stainless steel A4 version ensures maximum corrosion resistance.

Material

Kropp

- Rostfritt stål 1.4401

Låspinne

- Rostfritt stål 1.4401 förnicklat

Grepp

- Rostfritt stål 1.4401

Låsmutter

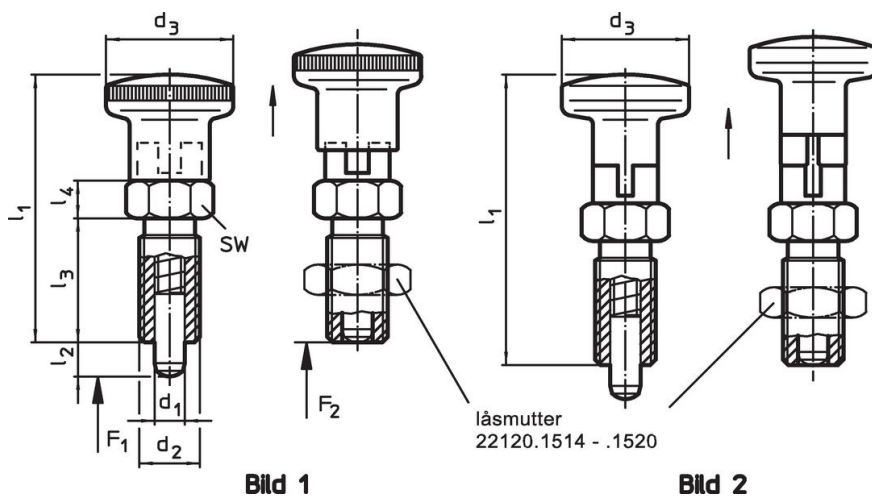
- Rostfritt stål 1.4401

Mer information

Not

Knopp ej demonterbar
Låsmutter beställs separat.

Ritning




Orderinformation

Dimension							Fj. tryck ¹⁾		max.		Art.nr.
d ₁	d ₂	l ₂ min.	d ₃	l ₁	l ₃	l ₄	F ₁ ~	F ₂ ~	[°C]	[g]	
[mm]							[N]				
with knob from stainless steel – Bild 2											
10	M16 x 1,5	12	27	58	26	8	7,5	32	100	135	22120.1190

¹⁾ Statistiskt medelvärde

Tillbehör

	Dimension d ₂ [mm]	Nyckel storlek [mm]		Art.nr.
Lock nuts ISO 8675 (DIN 439), Rostfritt stål 1.4401				
	M16 x 1,5	24	18,0	22120.1518

Överensstämmelse

RoHS-kompatibel

Överensstämmer med direktiv 2011/65/EU och direktiv 2015/863

Innehåller inte SVHC-ämnen

Inga SVHC-ämnen med mer än 0,1 % w/w - SVHC-lista [REACH] per 27.06.2024.

Innehåller inte ämnen i proposition 65

Inga Proposition 65-ämnen inkluderade
<https://www.P65Warnings.ca.gov/>

Fri från konfliktmineraler