

## Indexbultar • med sexkantkrage och låsning, rostfritt stål A4 22120.1176



### Produktbeskrivning

Indexbultar används för indexering av hål.  
Den rostfria A4-versionen säkerställer maximal korrosionsbeständighet.

### Material

#### Kropp

- Rostfritt stål 1.4401

#### Låspinne

- Rostfritt stål 1.4401 förnicklat

#### Grepp

- Rostfritt stål 1.4401

#### Låsmutter

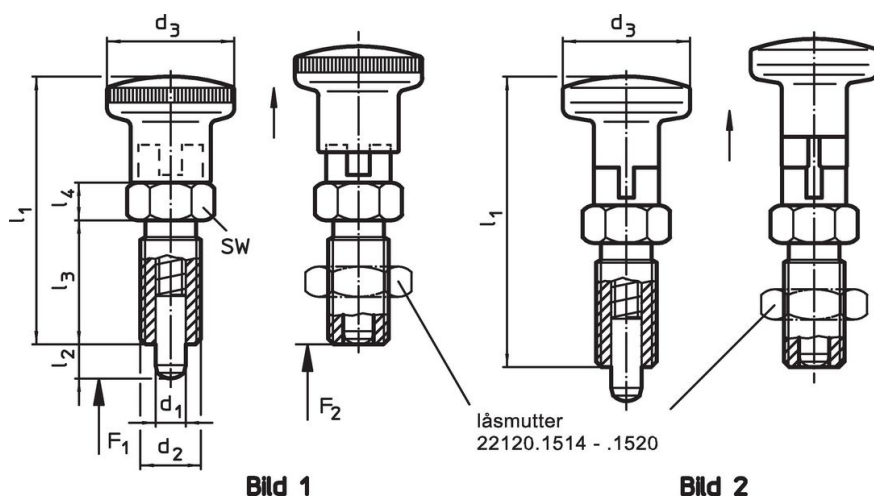
- Rostfritt stål 1.4401

### Mer information

#### Not

Knopp ej demonterbar  
Låsmutter beställs separat.

### Ritning




## Orderinformation

| Dimension                            |                |                        |                |                |                |                | Fj. tryck <sup>1)</sup> |                     | 🌡️   | 📦   | Art.nr.    |
|--------------------------------------|----------------|------------------------|----------------|----------------|----------------|----------------|-------------------------|---------------------|------|-----|------------|
| d <sub>1</sub>                       | d <sub>2</sub> | l <sub>2</sub><br>min. | d <sub>3</sub> | l <sub>1</sub> | l <sub>3</sub> | l <sub>4</sub> | F <sub>1</sub><br>~     | F <sub>2</sub><br>~ | max. |     |            |
| [mm]                                 |                |                        |                |                |                |                | [N]                     |                     | [°C] | [g] |            |
| med knapp av rostfritt stål – Bild 2 |                |                        |                |                |                |                |                         |                     |      |     |            |
| 6                                    | M12 x 1,5      | 9                      | 22             | 48             | 22             | 6              | 4                       | 20                  | 100  | 63  | 22120.1176 |

<sup>1)</sup> Statistiskt medelvärde

## Tillbehör

|   | Dimension<br>d <sub>2</sub><br>[mm] | Nyckel storlek<br>[mm] | 📦<br>[g] | Art.nr.    |
|---|-------------------------------------|------------------------|----------|------------|
| Låsmutter ISO 8675 (DIN 439), Rostfritt stål 1.4401                               |                                     |                        |          |            |
|  | M16 x 1,5                           | 24                     | 18,0     | 22120.1518 |

## Överensstämmelse

## RoHS-kompatibel

Överensstämmer med direktiv 2011/65/EU och direktiv 2015/863

## Innehåller inte SVHC-ämnen

Inga SVHC-ämnen med mer än 0,1 % w/w - SVHC-lista [REACH] per 27.06.2024.

## Innehåller inte ämnen i proposition 65

Inga Proposition 65-ämnen inkluderade  
<https://www.P65Warnings.ca.gov/>

## Fri från konfliktmineraler