

Indexbultar • med sexkantkrage och låsning, rostfritt stål A4 22120.1175



Produktbeskrivning

Indexbultar används för indexering av hål.
Den rostfria A4-versionen säkerställer maximal korrosionsbeständighet.

Material

Kropp

- Rostfritt stål 1.4401

Låspinne

- Rostfritt stål 1.4401 förnicklat

Grepp

- Rostfritt stål 1.4401

Låsmutter

- Rostfritt stål 1.4401

Mer information

Not

Knopp ej demonterbar
Låsmutter beställs separat.

Ritning

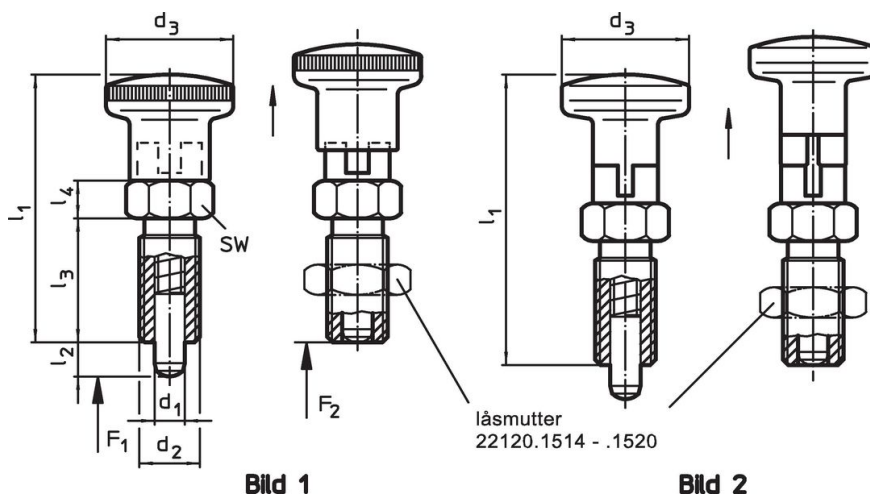


Bild 1


Bild 2

Orderinformation

Dimension							Fj. tryck ¹⁾		🌡️	📦	Art.nr.
d ₁	d ₂	l ₂ min.	d ₃	l ₁	l ₃	l ₄	F ₁ ~	F ₂ ~	max.		
[mm]							[N]		[°C]	[g]	
med knopp av rostfritt stål – Bild 2											
5	M10 x 1	8	18	40	18	6	3	14	100	37	22120.1175

¹⁾ Statistiskt medelvärde

Tillbehör

	Dimension d ₂ [mm]	Nyckel storlek [mm]	📦 [g]	Art.nr.
Låsmutter ISO 8675 (DIN 439), Rostfritt stål 1.4401				
	M12 x 1,5	18	7,6	22120.1516

Överensstämmelse

RoHS-kompatibel

Överensstämmer med direktiv 2011/65/EU och direktiv 2015/863

Innehåller inte SVHC-ämnen

Inga SVHC-ämnen med mer än 0,1 % w/w - SVHC-lista [REACH] per 27.06.2024.

Innehåller inte ämnen i proposition 65

Inga Proposition 65-ämnen inkluderade
<https://www.P65Warnings.ca.gov/>

Fri från konfliktmineraler