

Indexbultar • with hexagon collar and locking, stainless steel A4

22120.1168



Produktbeskrivning

Indexbultar används för indexering av hål.
The stainless steel A4 version ensures maximum corrosion resistance.

Material

Kropp

- Rostfritt stål 1.4401

Låspinne

- Rostfritt stål 1.4401 förnicklat

Grepp

- Thermoplast PA 6, gråsvart, matt

Låsmutter

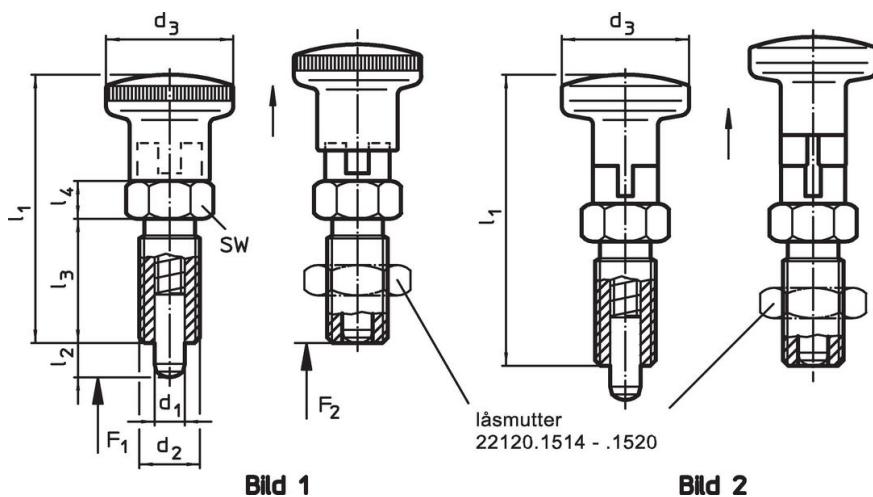
- Rostfritt stål 1.4401

Mer information

Not

Knopp ej demonterbar
Låsmutter beställs separat.

Ritning





Orderinformation

Dimension							Fj. tryck ¹⁾		Temperatur		Nettovikt	Art.nr.
d ₁	d ₂	l ₂ min.	d ₃	l ₁	l ₃	l ₄	F ₁ ~	F ₂ ~	min.	max.	[g]	
[mm]							[N]		[°C]			
-0,02 -0,05												
with knob of thermoplastic – Bild 1												
8	M16 x 1,5	8	28	58	26	8	7	26	-30	80	67	22120.1168

¹⁾ Statistiskt medelvärde

Tillbehör

	Dimension d ₂ [mm]	Nyckel storlek [mm]	 [g]	Art.nr.
Lock nuts ISO 8675 (DIN 439), Rostfritt stål 1.4401				
	M16 x 1,5	24	18,0	22120.1518

Överensstämmelse

RoHS-kompatibel

Överensstämmer med direktiv 2011/65/EU och direktiv 2015/863

Innehåller inte SVHC-ämnen

Inga SVHC-ämnen med mer än 0,1 % w/w - SVHC-lista [REACH] per 23.01.2024.

Innehåller inte ämnen i proposition 65

Inga Proposition 65-ämnen inkluderade
<https://www.P65Warnings.ca.gov/>

Fri från konfliktmineraler