

Indexbultar • med sexkantkrage och låsning, rostfritt stål A4

22120.1166



Produktbeskrivning

Indexbultar används för indexering av hål.
Den rostfria A4-versionen säkerställer maximal korrosionsbeständighet.

Material

Kropp

- Rostfritt stål 1.4401

Låsplanne

- Rostfritt stål 1.4401 förnicklat

Grepp

- Thermoplast PA 6, gråsvart, matt

Låsmutter

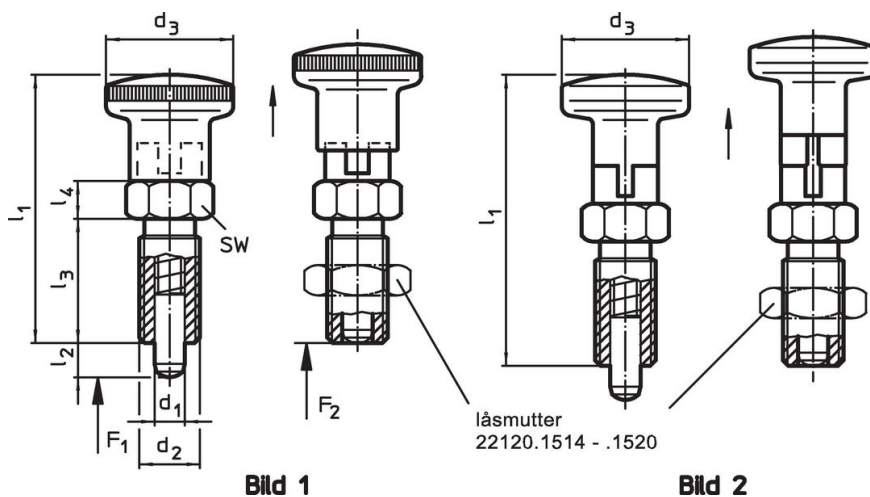
- Rostfritt stål 1.4401

Mer information

Not

Knopp ej demonterbar
Låsmutter beställs separat.

Ritning





Orderinformation

Dimension							Fj. tryck ¹⁾		Temperatur		Vikt [g]	Art.nr.
d ₁	d ₂	l ₂ min.	d ₃	l ₁	l ₃	l ₄	F ₁ ~	F ₂ ~	min.	max.		
[mm]							[N]		[°C]		[g]	
-0,02 -0,05												
med knopp av termoplast – Bild 1												
6	M12 x 1,5	9	23	58	26	8	6	23	-30	80	33	22120.1166

¹⁾ Statistiskt medelvärde

Tillbehör

	Dimension d ₂ [mm]	Nyckel storlek [mm]	 [g]	Art.nr.
Låsmutter ISO 8675 (DIN 439), Rostfritt stål 1.4401				
	M16 x 1,5	24	18,0	22120.1518

Överensstämmelse

RoHS-kompatibel

Överensstämmer med direktiv 2011/65/EU och direktiv 2015/863

Innehåller inte SVHC-ämnen

Inga SVHC-ämnen med mer än 0,1 % w/w - SVHC-lista [REACH] per 27.06.2024.

Innehåller inte ämnen i proposition 65Inga Proposition 65-ämnen inkluderade
<https://www.P65Warnings.ca.gov/>**Fri från konfliktmineraler**