

## Indexbultar • with hexagon collar and locking, stainless steel A4

22120.1148



### Produktbeskrivning

Indexbultar används för indexering av hål.  
The stainless steel A4 version ensures maximum corrosion resistance.

### Material

#### Kropp

- Rostfritt stål 1.4401

#### Låspinne

- Rostfritt stål 1.4401 förnicklat

#### Grepp

- Thermoplast PA 6, gråsvart, matt

#### Låsmutter

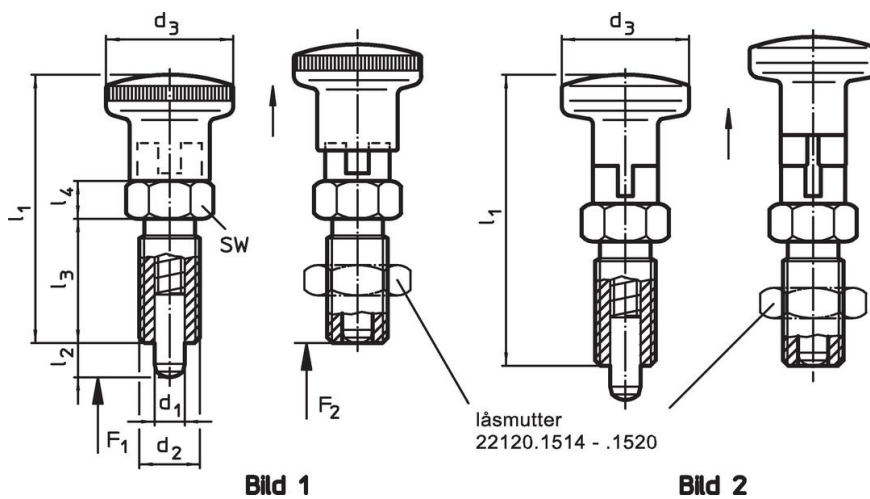
- Rostfritt stål 1.4401

### Mer information

#### Not

Knopp ej demonterbar  
Låsmutter beställs separat.

### Ritning





### Orderinformation

Dimension							Fj. tryck <sup>1)</sup>		min.   max.		Art.nr.	
d <sub>1</sub>	d <sub>2</sub>	l <sub>2</sub> min.	d <sub>3</sub>	l <sub>1</sub>	l <sub>3</sub>	l <sub>4</sub>	F <sub>1</sub>	F <sub>2</sub>	min.	max.	[g]	
-0,02							~	~				
-0,05												
[mm]   [N]   [°C]												
<b>with knob of thermoplastic – Bild 1</b>												
8	M16 x 1,5	12	28	40	18	6	3	14	-30	80	70	22120.1148

<sup>1)</sup> Statistiskt medelvärde

## Tillbehör

	Dimension d <sub>2</sub> [mm]	Nyckel storlek [mm]	 [g]	Art.nr.
<b>Lock nuts ISO 8675 (DIN 439), Rostfritt stål 1.4401</b>				
	M10 x 1	16	5,4	22120.1515

## Överensstämmelse

**RoHS-kompatibel**

Överensstämmer med direktiv 2011/65/EU och direktiv 2015/863

**Innehåller inte SVHC-ämnen**

Inga SVHC-ämnen med mer än 0,1 % w/w - SVHC-lista [REACH] per 23.01.2024.

**Innehåller inte ämnen i proposition 65**

Inga Proposition 65-ämnen inkluderade  
<https://www.P65Warnings.ca.gov/>

**Fri från konfliktmineraler**