

Indexbultar • med sexkantkrage och låsning, rostfritt stål A4

22120.1144



Produktbeskrivning

Indexbultar används för indexering av hål.
Den rostfria A4-versionen säkerställer maximal korrosionsbeständighet.

Material

Kropp

- Rostfritt stål 1.4401

Låsplanne

- Rostfritt stål 1.4401 förnicklat

Grepp

- Thermoplast PA 6, gråsvart, matt

Låsmutter

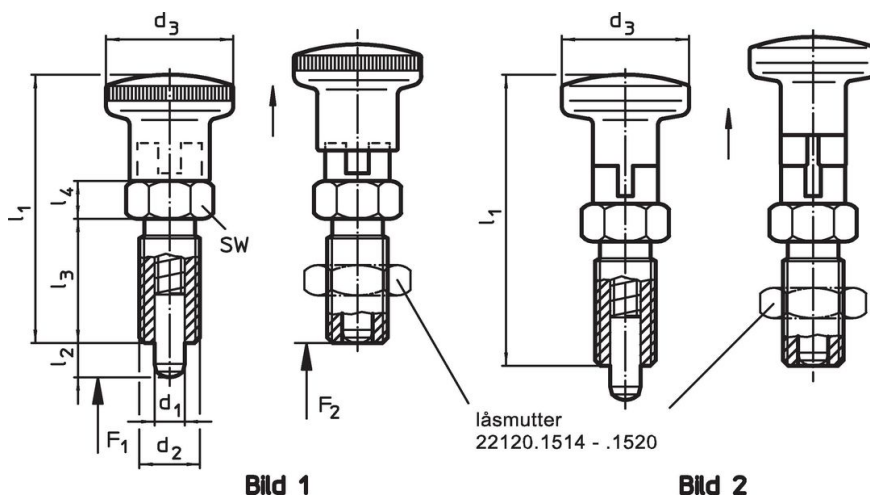
- Rostfritt stål 1.4401

Mer information

Not

Knopp ej demonterbar
Låsmutter beställs separat.

Ritning





Orderinformation

Dimension							Fj. tryck ¹⁾		min. max.		[g]	Art.nr.
d ₁	d ₂	l ₂ min.	d ₃	l ₁	l ₃	l ₄	F ₁ ~	F ₂ ~	[°C]			
-0,02 -0,05			[mm]				[N]		[°C]			
med knopp av termoplast – Bild 1												
4	M8 x 1	4	16	35	16	5	3,5	11	-30	80	12	22120.1144

¹⁾ Statistiskt medelvärde

Tillbehör

	Dimension d ₂ [mm]	Nyckel storlek [mm]	 [g]	Art.nr.
Låsmutter ISO 8675 (DIN 439), Rostfritt stål 1.4401				
	M 8 x 1	13	2,8	22120.1514

Överensstämmelse

RoHS-kompatibel

Överensstämmer med direktiv 2011/65/EU och direktiv 2015/863

Innehåller inte SVHC-ämnen

Inga SVHC-ämnen med mer än 0,1 % w/w - SVHC-lista [REACH] per 27.06.2024.

Innehåller inte ämnen i proposition 65

Inga Proposition 65-ämnen inkluderade
<https://www.P65Warnings.ca.gov/>

Fri från konfliktmineraler