

## Indexbultar • med sexkantkrage, rostfritt stål A4

22120.1078



### Produktbeskrivning

Indexbultar används för indexering av hål.  
Den rostfria A4-versionen säkerställer maximal korrosionsbeständighet.

### Material

#### Kropp

- Rostfritt stål 1.4401

#### Låspinne

- Rostfritt stål 1.4401 förnicklat

#### Grepp

- Rostfritt stål 1.4401

#### Låsmutter

- Rostfritt stål 1.4401

### Mer information

#### Not

Knopp ej demonterbar  
Låsmutter beställs separat.

### Ritning

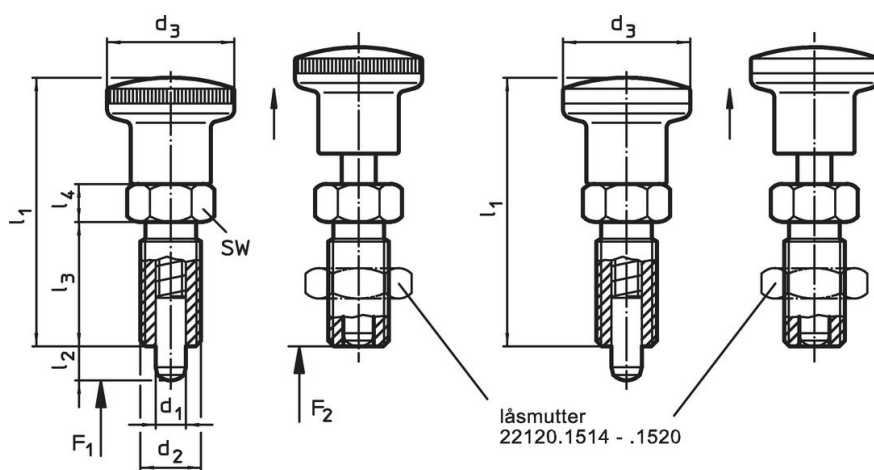


Bild 1


Bild 2

## Orderinformation

Dimension							Fj. tryck <sup>1)</sup>		🌡️	📦	Art.nr.
d <sub>1</sub>	d <sub>2</sub>	l <sub>2</sub> min.	d <sub>3</sub>	l <sub>1</sub>	l <sub>3</sub>	l <sub>4</sub>	F <sub>1</sub> ~	F <sub>2</sub>	max.		
[mm]							[N]		[°C]	[g]	
med knopp av rostfritt stål – Bild 2											
8	M16 x 1,5	8	27	58	26	8	6	20	100	107	22120.1078

<sup>1)</sup> Statistiskt medelvärde

## Tillbehör

	Dimension d <sub>2</sub> [mm]	Nyckel storlek [mm]	📦 [g]	Art.nr.
Låsmutter ISO 8675 (DIN 439), Rostfritt stål 1.4401				
	M16 x 1,5	24	18,0	22120.1518

## Överensstämmelse

## RoHS-kompatibel

Överensstämmer med direktiv 2011/65/EU och direktiv 2015/863

## Innehåller inte SVHC-ämnen

Inga SVHC-ämnen med mer än 0,1 % w/w - SVHC-lista [REACH] per 27.06.2024.

## Innehåller inte ämnen i proposition 65

Inga Proposition 65-ämnen inkluderade  
<https://www.P65Warnings.ca.gov/>

## Fri från konfliktmineraler