

**Indexbultar** • with hexagon collar, stainless steel A4  
22120.1054



**Produktbeskrivning**

Indexbultar används för indexering av hål.  
The stainless steel A4 version ensures maximum corrosion resistance.

**Material**

**Kropp**

- Rostfritt stål 1.4401

**Låspinne**

- Rostfritt stål 1.4401 förnicklat

**Grepp**

- Rostfritt stål 1.4401

**Låsmutter**

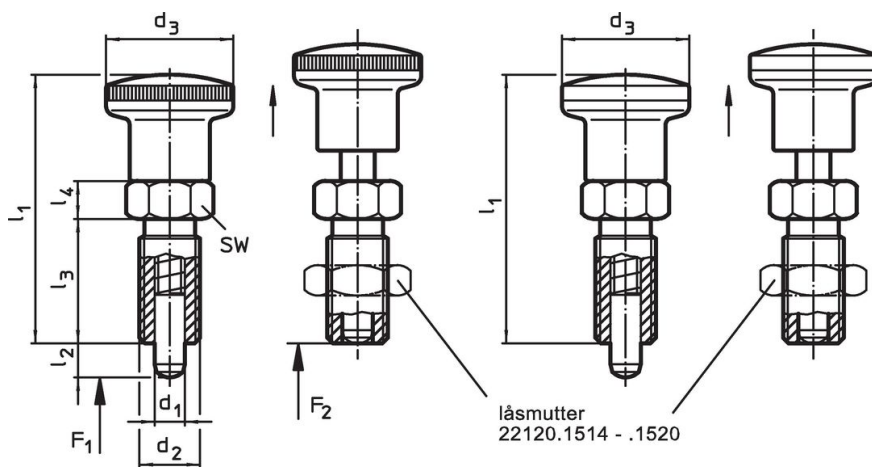
- Rostfritt stål 1.4401

**Mer information**

**Not**

Knopp ej demonterbar  
Låsmutter beställs separat.

**Ritning**



**Bild 1**


**Bild 2**

## Orderinformation

Dimension							Fj. tryck <sup>1)</sup>		🌡️	📦	Art.nr.
d <sub>1</sub>	d <sub>2</sub>	l <sub>2</sub> min.	d <sub>3</sub>	l <sub>1</sub>	l <sub>3</sub>	l <sub>4</sub>	F <sub>1</sub> ~	F <sub>2</sub> ~	max.		
[mm]							[N]		[°C]	[g]	
with knob from stainless steel – Bild 2											
4	M8 x 1	8	16	35	16	5	3,5	11	100	20	22120.1054

<sup>1)</sup> Statistiskt medelvärde

## Tillbehör

	Dimension d <sub>2</sub> [mm]	Nyckel storlek [mm]	📦 [g]	Art.nr.
Lock nuts ISO 8675 (DIN 439), Rostfritt stål 1.4401				
	M 8 x 1	13	2,8	22120.1514

## Överensstämmelse

## RoHS-kompatibel

Överensstämmer med direktiv 2011/65/EU och direktiv 2015/863

## Innehåller inte SVHC-ämnen

Inga SVHC-ämnen med mer än 0,1 % w/w - SVHC-lista [REACH] per 27.06.2024.

## Innehåller inte ämnen i proposition 65

Inga Proposition 65-ämnen inkluderade  
<https://www.P65Warnings.ca.gov/>

## Fri från konfliktmineraler