

**Indexbultar** • with hexagon collar, stainless steel A4  
22120.1048



**Produktbeskrivning**

Indexbultar används för indexering av hål.  
The stainless steel A4 version ensures maximum corrosion resistance.

**Material**

**Kropp**

- Rostfritt stål 1.4401

**Låspinne**

- Rostfritt stål 1.4401 förnicklat

**Grepp**

- Thermoplast PA 6, gråsvart, matt

**Låsmutter**

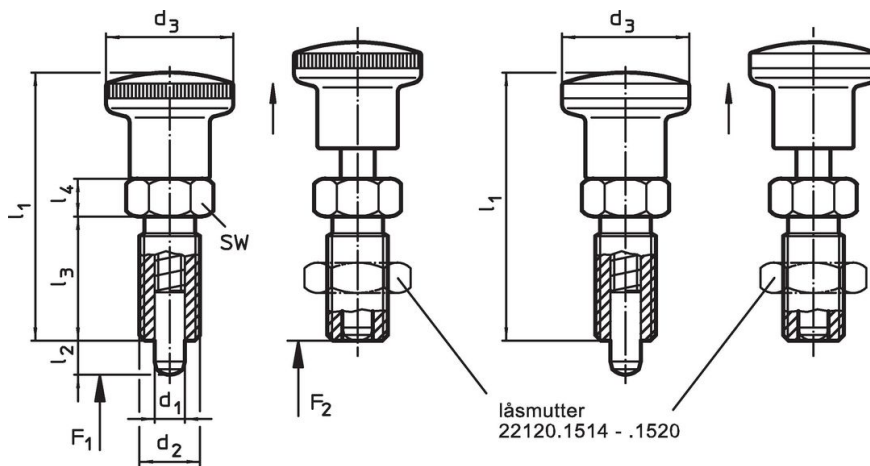
- Rostfritt stål 1.4401

**Mer information**

**Not**

Knopp ej demonterbar  
Låsmutter beställs separat.

**Ritning**



**Bild 1**


**Bild 2**

## Orderinformation

Dimension							Fj. tryck <sup>1)</sup>		min.   max.		g	Art.nr.
d <sub>1</sub>	d <sub>2</sub>	l <sub>2</sub> min.	d <sub>3</sub>	l <sub>1</sub>	l <sub>3</sub>	l <sub>4</sub>	F <sub>1</sub> ~	F <sub>2</sub> ~	min.	max.	g	Art.nr.
[mm]							[N]		[°C]		[g]	
with knob of thermoplastic – Bild 1												
8	M16 x 1,5	12	28	58	26	8	7	26	-30	80	63	22120.1048

<sup>1)</sup> Statistiskt medelvärde

## Tillbehör

	Dimension d <sub>2</sub> [mm]	Nyckel storlek [mm]	g	Art.nr.
Lock nuts ISO 8675 (DIN 439), Rostfritt stål 1.4401				
	M16 x 1,5	24	18,0	22120.1518

## Överensstämmelse

## RoHS-kompatibel

Överensstämmer med direktiv 2011/65/EU och direktiv 2015/863

## Innehåller inte SVHC-ämnen

Inga SVHC-ämnen med mer än 0,1 % w/w - SVHC-lista [REACH] per 23.01.2024.

## Innehåller inte ämnen i proposition 65

Inga Proposition 65-ämnen inkluderade  
<https://www.P65Warnings.ca.gov/>

## Fri från konfliktmineraler