

## Indexbultar • with hexagon collar, stainless steel A4 22120.1046



### Produktbeskrivning

Indexbultar används för indexering av hål.  
The stainless steel A4 version ensures maximum corrosion resistance.

### Material

#### Kropp

- Rostfritt stål 1.4401

#### Låspinne

- Rostfritt stål 1.4401 förnicklat

#### Grepp

- Thermoplast PA 6, gråsvart, matt

#### Låsmutter

- Rostfritt stål 1.4401

### Mer information

#### Not

Knopp ej demonterbar  
Låsmutter beställs separat.

### Ritning

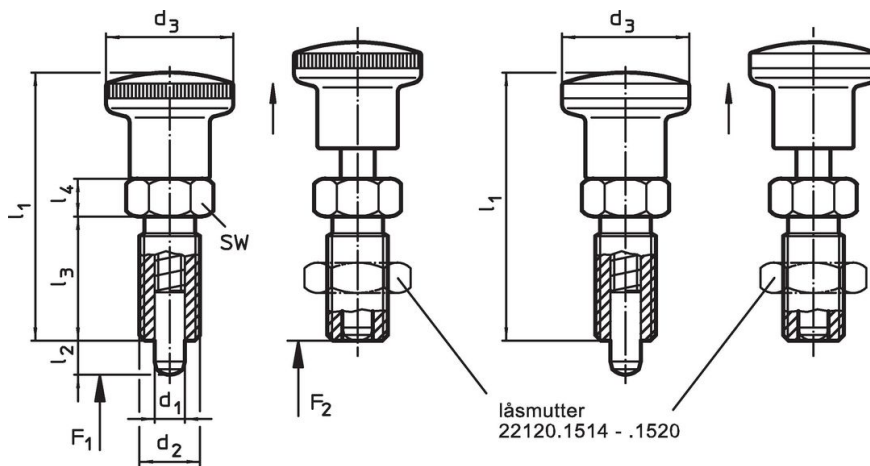


Bild 1


Bild 2

## Orderinformation

Dimension							Fj. tryck <sup>1)</sup>		min.   max.		[g]	Art.nr.
d <sub>1</sub>	d <sub>2</sub>	l <sub>2</sub> min.	d <sub>3</sub>	l <sub>1</sub>	l <sub>3</sub>	l <sub>4</sub>	F <sub>1</sub> ~	F <sub>2</sub> ~	[°C]		[g]	Art.nr.
[mm]							[N]					
with knob of thermoplastic – Bild 1												
6	M12 x 1,5	6	23	48	22	6	4,5	16	-30	80	30	22120.1046

<sup>1)</sup> Statistiskt medelvärde

## Tillbehör

Dimension		Nyckel storlek	[g]	Art.nr.
d <sub>2</sub> [mm]		[mm]	[g]	Art.nr.
Lock nuts ISO 8675 (DIN 439), Rostfritt stål 1.4401				
	M12 x 1,5		18	7,6
				22120.1516

## Överensstämmelse

## RoHS-kompatibel

Överensstämmer med direktiv 2011/65/EU och direktiv 2015/863

## Innehåller inte SVHC-ämnen

Inga SVHC-ämnen med mer än 0,1 % w/w - SVHC-lista [REACH] per 27.06.2024.

## Innehåller inte ämnen i proposition 65

Inga Proposition 65-ämnen inkluderade  
<https://www.P65Warnings.ca.gov/>

## Fri från konfliktmineraler