

Indexbultar • med monteringsfläns, horisontal

22120.1036



Produktbeskrivning

Indexbultar används för indexering.

Material

- Huset**
- Zink gjutet, plastbelagd, svart
- Låsbinne**
- Stål, förzinkt genom galvanisering
- Hake**
- plast

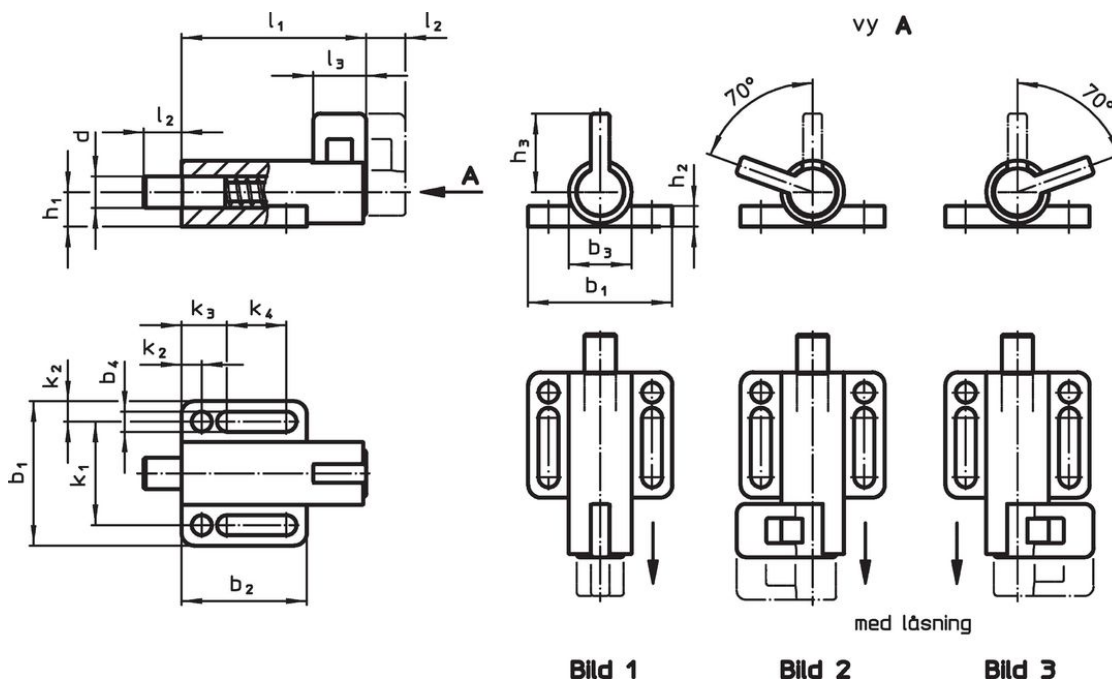
Montering

Montering med hjälp av bricka ISO 7092.

Drift

Vid användandet av läsbar modell, knappen dras ut, vrid den 70° och säkra med spåret (när låsbinnet inte får skjuta ut).

Ritning

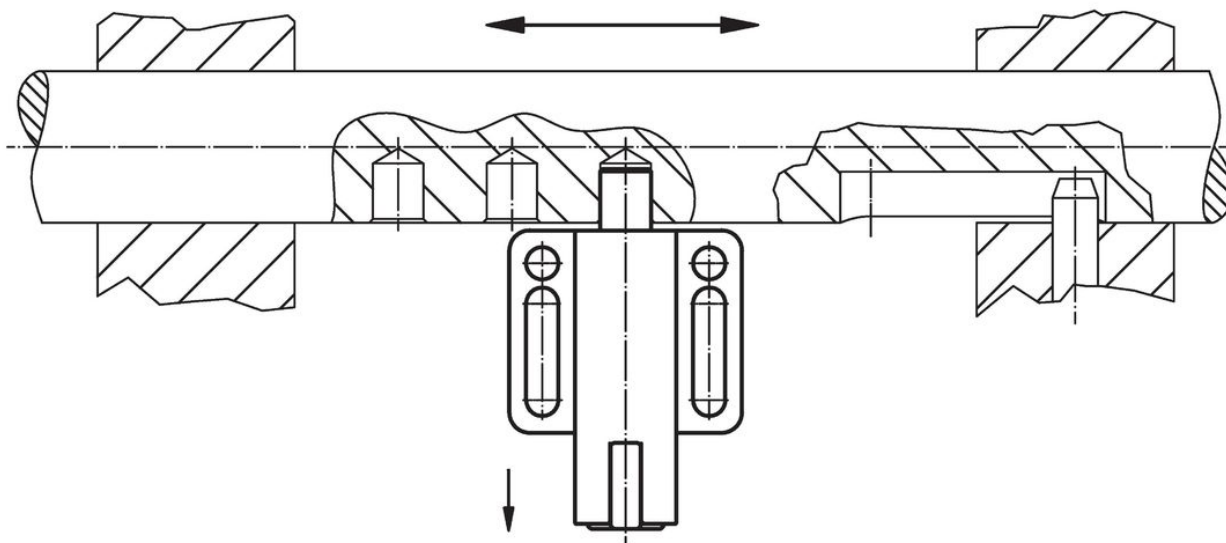


Orderinformation

Dimension														Fj. tryck ¹⁾		Temperatur		Vikt	Art.nr.							
d	l ₂	b ₁	b ₂	b ₃	b ₄	h ₁	h ₂	h ₃	k ₁	k ₂	k ₃	k ₄	l ₁	l ₃	F ₁	F ₂	min.			max.	[g]					
-0,05	min.														~	~										
[mm]																					[N]		[°C]		[g]	
Utan låsning – Bild 1																										
12	12	46	40	20	6,4	11	6	29	33	6,5	14,5	19	71	17	25	38	-30	80	137	22120.1036						

¹⁾ Statistiskt medelvärde

Användningsexempel



Överensstämmelse

RoHS-kompatibel

Innehåller bly - överensstämmer enligt undantag 6a / 6b / 6c

Innehåller SVHC-ämnen >0,1 % w/w

Innehåller bly - SVHC-lista [REACH] per 27.06.2024.

Innehåller proposition 65-ämnen



Bly kan orsaka cancer och reproduktionsskador vid exponering
<https://www.P65Warnings.ca.gov/>

Fri från konfliktmineraler

Denna produkt innehåller inga ämnen betecknade som konfliktmineraler" såsom tantal, tenn, guld eller volfram från Demokratiska republiken Kongo eller angränsande länder."