

Indexbultar • med monteringsfläns, horisontal

22120.1020



Produktbeskrivning

Indexbultar används för indexering.

Material

Huset

- Zink gjutet, plastbelagd, svart

Lås-pinne

- Stål, förzinkat genom galvanisering

Hake

- plast

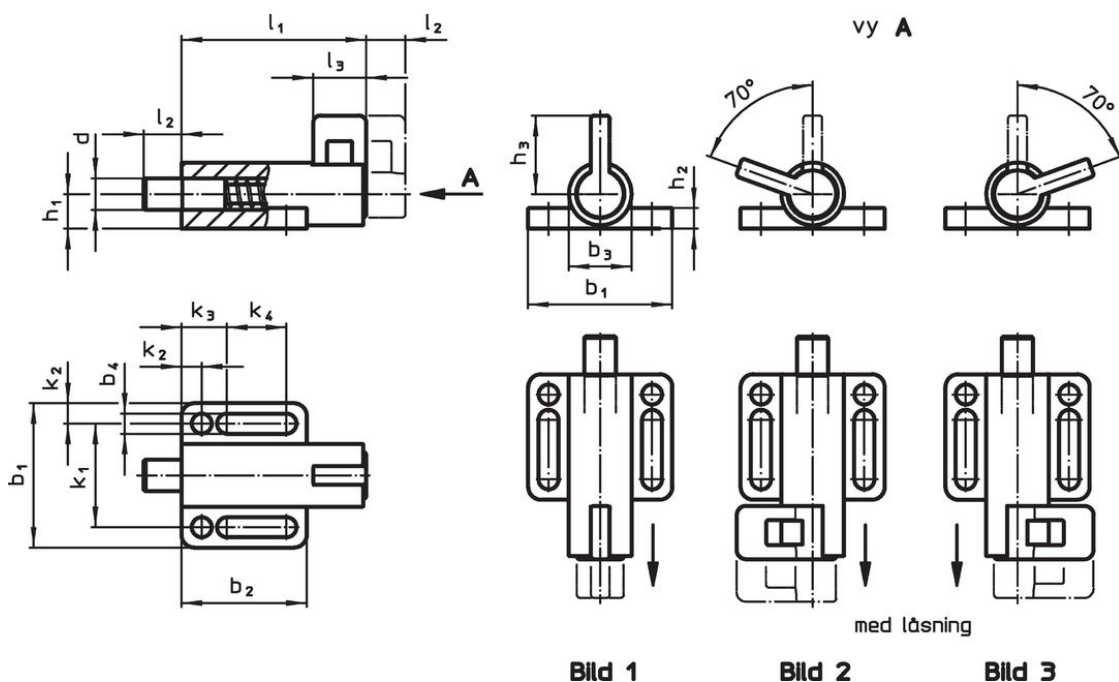
Montering

Montering med hjälp av bricka ISO 7092.

Drift

Vid användandet av läsbar modell, knappen dras ut, vrid den 70° och säkra med spåret (när lås-pinnen inte får skjuta ut).

Ritning

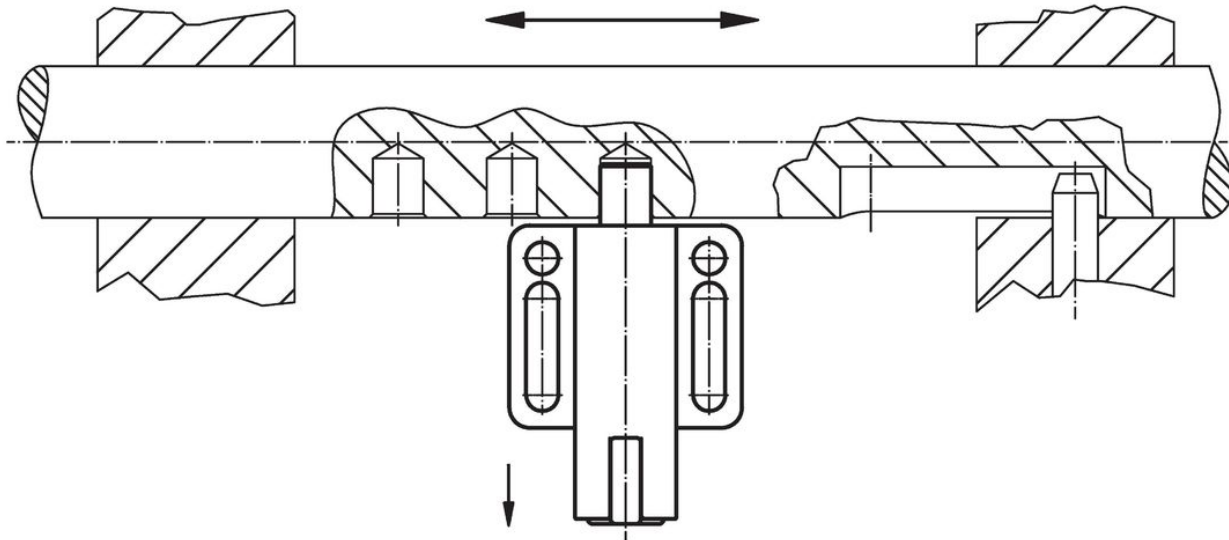


Orderinformation

Dimension															Fj. tryck ¹⁾		Temperatur		Vikt	Art.nr.
d	l ₂	b ₁	b ₂	b ₃	b ₄	h ₁	h ₂	h ₃	k ₁	k ₂	k ₃	k ₄	l ₁	l ₃	F ₁	F ₂	min.	max.		
-0,05	min.														~	~	[°C]			
Utan låsning – Bild 1																				
8	10	38	32	16	5,4	8,5	6	23	27	5,5	12	14,5	57	14	21	27	-30	80	69	22120.1020

¹⁾ Statistiskt medelvärde

Användningsexempel



Överensstämmelse

RoHS-kompatibel

Innehåller bly - överensstämmer enligt undantag 6a / 6b / 6c

Innehåller SVHC-ämnen >0,1 % w/w

Innehåller bly - SVHC-lista [REACH] per 27.06.2024.

Innehåller proposition 65-ämnen



Bly kan orsaka cancer och reproduktionsskador vid exponering
<https://www.P65Warnings.ca.gov/>

Fri från konfliktmineraler

Denna produkt innehåller inga ämnen betecknade som konfliktmineraler" såsom tantal, tenn, guld eller volfram från Demokratiska republiken Kongo eller angränsande länder."