

## Indexbultar • med monteringsfläns, horisontal

### 22120.1016



#### Produktbeskrivning

Indexbultar används för indexering.

#### Material

##### Huset

- Zink gjutet, plastbelagd, svart

##### Lås-pinne

- Stål, förzinkat genom galvanisering

##### Hake

- plast

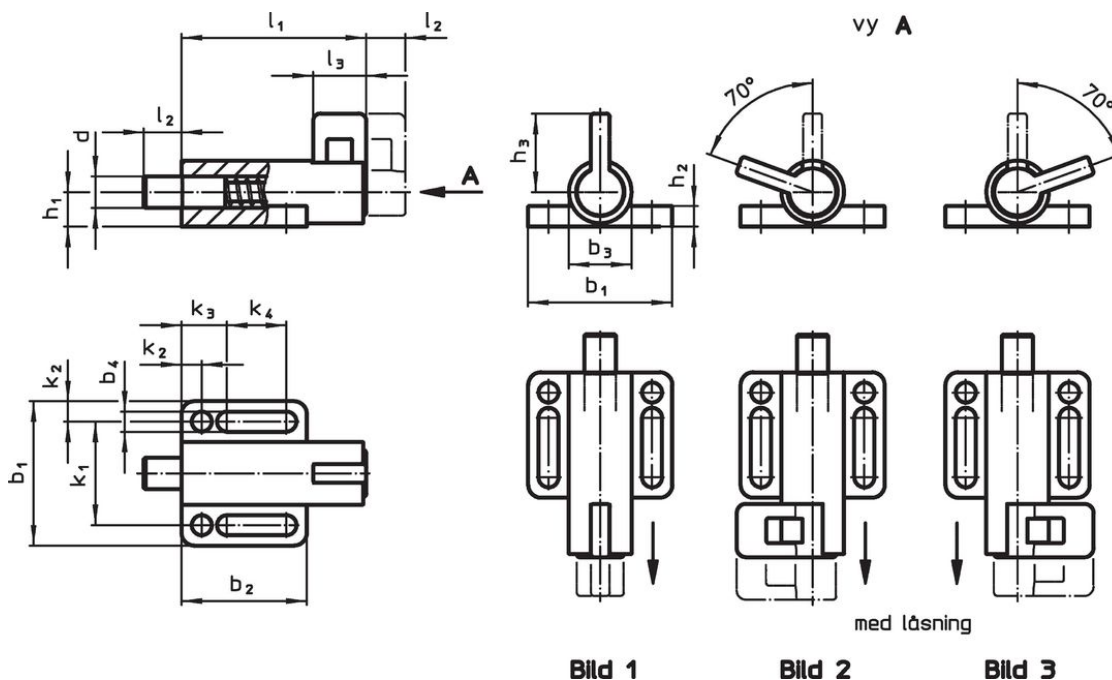
#### Montering

Montering med hjälp av bricka ISO 7092.

#### Drift

Vid användandet av läsbar modell, knappen dras ut, vrid den 70° och säkra med spåret (när lås-pinnen inte får skjuta ut).

#### Ritning

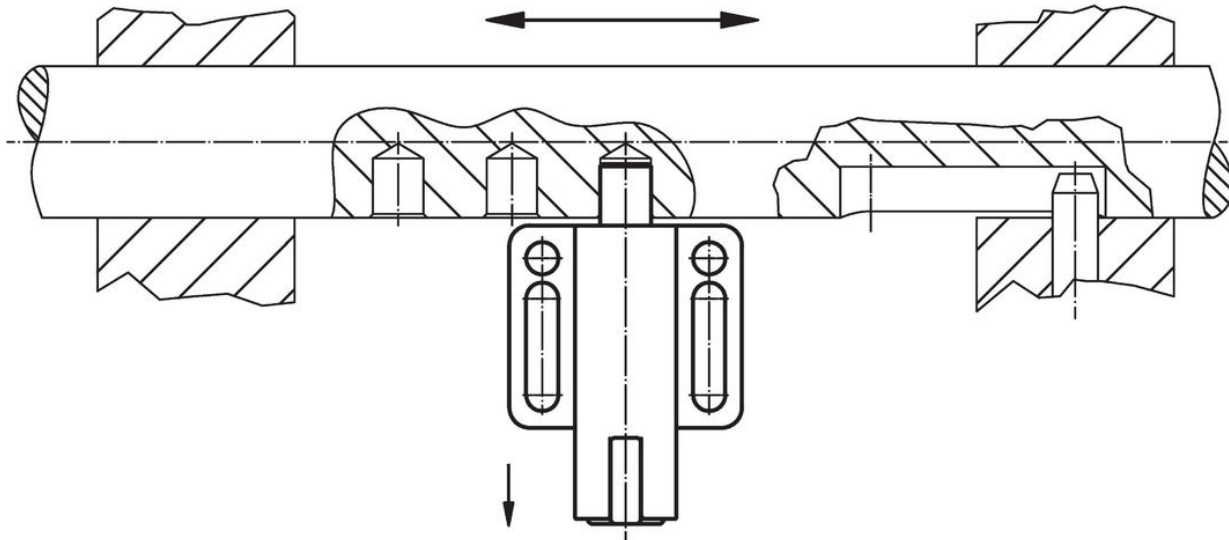


#### Orderinformation

Dimension														Fj. tryck <sup>1)</sup>		Temperatur		Vikt	Art.nr.	
d	l <sub>2</sub>	b <sub>1</sub>	b <sub>2</sub>	b <sub>3</sub>	b <sub>4</sub>	h <sub>1</sub>	h <sub>2</sub>	h <sub>3</sub>	k <sub>1</sub>	k <sub>2</sub>	k <sub>3</sub>	k <sub>4</sub>	l <sub>1</sub>	l <sub>3</sub>	F <sub>1</sub>	F <sub>2</sub>	min.			max.
-0,05	min.														~	~	[°C]			
Utan låsning – Bild 1																				
6	10	38	32	16	5,4	8,5	6	23	27	5,5	12	14,5	57	14	21	27	-30	80	68	22120.1016

<sup>1)</sup> Statistiskt medelvärde

## Användningsexempel



## Överensstämmelse

### RoHS-kompatibel

Innehåller bly - överensstämmer enligt undantag 6a / 6b / 6c

### Innehåller SVHC-ämnen >0,1 % w/w

Innehåller bly - SVHC-lista [REACH] per 27.06.2024.

### Innehåller proposition 65-ämnen



Bly kan orsaka cancer och reproduktionsskador vid exponering  
<https://www.P65Warnings.ca.gov/>

### Fri från konfliktmineraler

Denna produkt innehåller inga ämnen betecknade som konfliktmineraler" såsom tantal, tenn, guld eller volfram från Demokratiska republiken Kongo eller angränsande länder."