

## Indexbultar • med monteringsfläns

22120.0977



## Produktbeskrivning

Indexbultar används för indexering av hål.  
För tunnväggiga detaljer.  
Denna modell kännetecknas av sina små inbyggnadsmått.

## Material

## Fläns

- Zink gjutet, förzinkat genom galvanisering

## Låspinne

- Rostfritt stål 1.4305, förnicklat

## Grepp

- Termoplast (PA 6), svart, matt

## Drift

Vid låsning dras knoppen ut och vrids 90°.

## Mer information

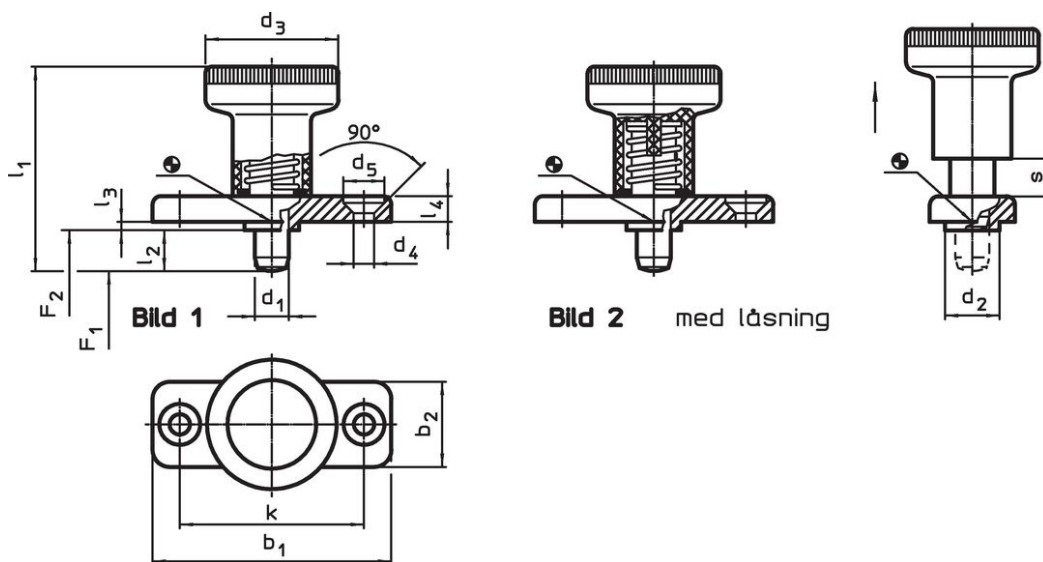
## Not

Knopp ej demonterbar

## Ytterligare produkter

- Lokaliseringsbussningar, för indexbultar

## Ritning



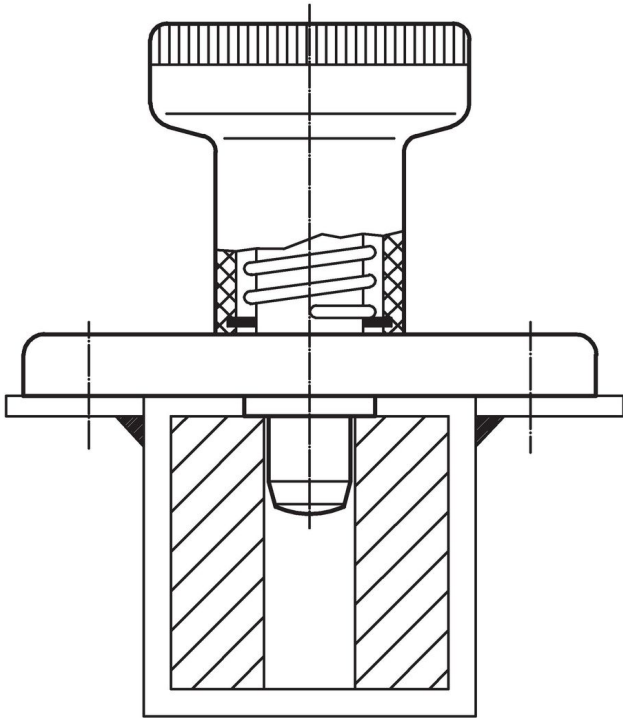
## Orderinformation

Dimension														Fj. tryck <sup>1)</sup>		min. max.		[g]	Art.nr. <sup>2)</sup>				
d <sub>1</sub>	l <sub>2</sub>	b <sub>1</sub>	b <sub>2</sub>	d <sub>2</sub>	d <sub>3</sub>	d <sub>4</sub>	d <sub>5</sub>	k	l <sub>1</sub>	l <sub>3</sub>	l <sub>4</sub>	s	F <sub>1</sub>	F <sub>2</sub>	min.	max.	[N]			[°C]			
-0,02				-0,02						-0,15				~	~								
-0,05				-0,1																			
[mm]																							
Med låsning – Bild 2, rostfritt stål																							
6	14	40	18	10	25	4,3	8,3	30	45	2,5	4,5	6	8,5	22	-30	80	38	22120.0977					

<sup>1)</sup> Statistiskt medelvärde

<sup>2)</sup> Låspinne är inte helt infällbar

## Användningsexempel



## Överensstämmelse

### RoHS-kompatibel

Överensstämmer med direktiv 2011/65/EU och direktiv 2015/863

### Innehåller inte SVHC-ämnen

Inga SVHC-ämnen med mer än 0,1 % w/w - SVHC-lista [REACH] per 27.06.2024.

### Innehåller inte ämnen i proposition 65

Inga Proposition 65-ämnen inkluderade  
<https://www.P65Warnings.ca.gov/>

### Fri från konfliktmineraler

Denna produkt innehåller inga ämnen betecknade som konfliktmineraler" såsom tantal, tenn, guld eller volfram från Demokratiska republiken Kongo eller angränsande länder."