

Indexbultar • med monteringsfläns

22120.0976



Produktbeskrivning

Indexbultar används för indexering av hål.
För tunnväggiga detaljer.
Denna modell kännetecknas av sina små inbyggnadsmått.

Material

Fläns

- Zink gjutet, förzinkat genom galvanisering

Låspinne

- Rostfritt stål 1.4305, förnicklat

Grepp

- Termoplast (PA 6), svart, matt

Drift

Vid låsning dras knoppen ut och vrids 90°.

Mer information

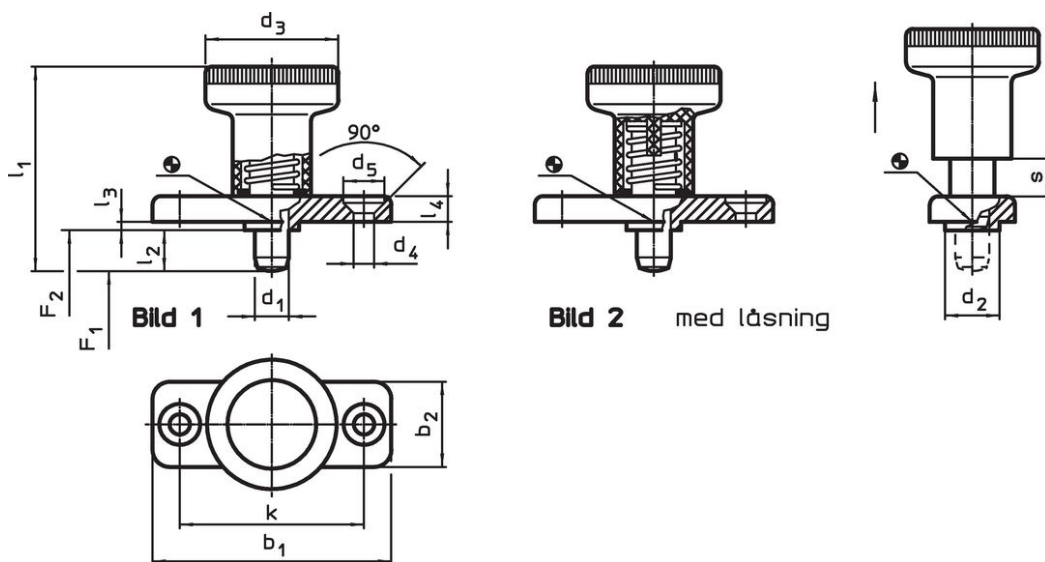
Not

Knopp ej demonterbar

Ytterligare produkter

- Lokaliseringsbussningar, för indexbultar

Ritning



Orderinformation

Dimension														Fj. tryck ¹⁾		🌡️		📦	Art.nr.
d ₁	l ₂	b ₁	b ₂	d ₂	d ₃	d ₄	d ₅	k	l ₁	l ₃	l ₄	s	F ₁	F ₂	min.	max.			
-0,02				-0,02						-0,15				~	~				
-0,05				-0,1										[N]	[N]	[°C]	[°C]	[g]	
Med låsning – Bild 2, rostfritt stål																			
6	6	40	18	10	25	4,3	8,3	30	37	2,5	4,5	6	8,5	22	-30	80	36	22120.0976	

¹⁾ Statistiskt medelvärde

Användningsexempel



Överensstämmelse

RoHS-kompatibel

Överensstämmer med direktiv 2011/65/EU och direktiv 2015/863

Innehåller inte SVHC-ämnen

Inga SVHC-ämnen med mer än 0,1 % w/w - SVHC-lista [REACH] per 23.01.2024.

Innehåller inte ämnen i proposition 65

Inga Proposition 65-ämnen inkluderade
<https://www.P65Warnings.ca.gov/>

Fri från konfliktmineraler

Denna produkt innehåller inga ämnen betecknade som konfliktmineraler" såsom tantal, tenn, guld eller volfram från Demokratiska republiken Kongo eller angränsande länder."