

Indexbultar • med monteringsfläns

22120.0967



Produktbeskrivning

Indexbultar används för indexering av hål.
För tunnväggiga detaljer.
Denna modell kännetecknas av sina små inbyggnadsmått.

Material

Fläns

- Zink gjutet, förzinkat genom galvanisering

Låspinne

- Rostfritt stål 1.4305, förnicklat

Grepp

- Termoplast (PA 6), svart, matt

Drift

Vid låsning dras knoppen ut och vrids 90°.

Mer information

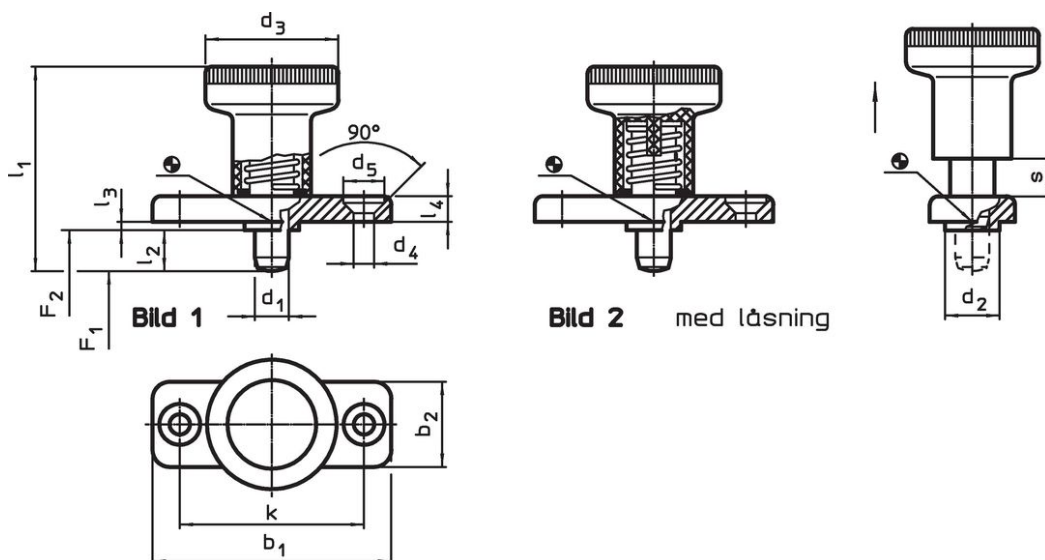
Not

Knopp ej demonterbar

Ytterligare produkter

- Lokaliseringsbussningar, för indexbultar

Ritning



Orderinformation

Dimension														Fj. tryck ¹⁾		min. max.		[g]	Art.nr. ²⁾					
d ₁	l ₂	b ₁	b ₂	d ₂	d ₃	d ₄	d ₅	k	l ₁	l ₃	l ₄	s	F ₁	F ₂	min.	max.	[N]			[°C]				
-0,02				-0,02						-0,15				~	~									
-0,05				-0,1																				
[mm]																								
Utan låsning – Bild 1, rostfritt stål																								
6	14	40	18	10	25	4,3	8,3	30	45	2,5	4,5	6	8,5	22	-30	80	37	22120.0967						

¹⁾ Statistiskt medelvärde

²⁾ Låspinne är inte helt infällbar

Användningsexempel



Överensstämmelse

RoHS-kompatibel

Överensstämmer med direktiv 2011/65/EU och direktiv 2015/863

Innehåller inte SVHC-ämnen

Inga SVHC-ämnen med mer än 0,1 % w/w - SVHC-lista [REACH] per 27.06.2024.

Innehåller inte ämnen i proposition 65

Inga Proposition 65-ämnen inkluderade
<https://www.P65Warnings.ca.gov/>

Fri från konfliktmineraler

Denna produkt innehåller inga ämnen betecknade som konfliktmineraler" såsom tantal, tenn, guld eller volfram från Demokratiska republiken Kongo eller angränsande länder."